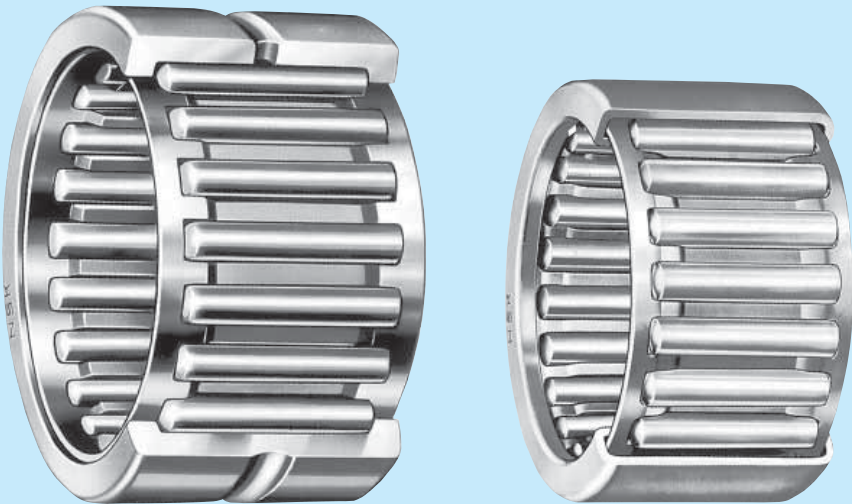


+ GENEL RULMAN KATALOĞU





İĞNELİ RULMANLAR

KAFES & İĞNELİ RULMAN GRUPLARI	Dış Teğet Çember Çapı 5 – 100mm B252
Biyel Kolu için Kafes & İğneli Rulman Grupları	Dış Teğet Çember Çapı 12 – 30mm B256

ÇEKME ZARFLI İĞNELİ RULMANLAR

Kafesli	Dış Teğet Çember Çapı 4 – 55mm B258
Kafessiz	Dış Teğet Çember Çapı 8 – 55mm B258
	Dış Teğet Çember Çapı 9 – 390mm B264

MASİF İĞNELİ RULMANLAR

EKSENEL İĞNELİ RULMANLAR

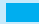
KAM TAKİPÇİLERİ

KAM MAKARASI

Delik Çapı	10 – 100mm B274
Dış Çap	16 – 90mm B276
Delik Çapı	5 – 50mm B278

TASARIM VE TİPLERİ

İğneli rulmanlar için, birçok tasarım ve tipte rulman vardır.
Katalog

Belirtilen katalog, NSK İğneli Rulmanlar KAT.No.E1419, Tablo 1'de gösterilen rulmanları listeler. Bunlardan seçilen temsili örnekler bu katalogda gösterilmiştir. (Tablo 1'de  ile gösterilmiştir) Ayrıntılar için, lütfen belirtilen kataloğa bakın.

Rulman seçimi için, lütfen NSK'ya başvurunuz.

Tablo 1 İğneli Rulman Tipleri

Kafes & İğneli Rulman Grupları	FWJ FWE WJ		FBN, FBNP WJC FWJC	
Çekme Zarflı İğneli Rulmanlar	FJ, FJH FJL J,JH E, FH B, BH FJT, FJTT MFJT FJLT, FJLTT MFJLT	 	MFJ, MFJH MFJL MJ, MJH MF, MFH M, MH	 Y YH FIR IR
Masif İğneli Rulmanlar	RNA 48 RNA 49 RNA 59 RNA 69 HJ		RLM	 RNAF RNA...TT Koni
Eksenel İğneli Rulmanlar Eksenel yuvarlanma yolu pulları	FNTA NTA		FTRA TRA	 FTRB TRB FTRC TRC FTRD TRD FTRE TRE
İğneli Rulmanlar	Tipo A (Lütfen sayfa B350'ye bakın)		F Tipi	 P Tipi T Tipi C Tipi M Tipi
Kam Takipçileri Makara takipçileri	FCR FCJ CR		FCRS FCJS CRS	 FYCR FYCJ YCR FYCRS FYCJS YCRS
Kardan Mafsalları için İğneli Rulmanlar	ZY		NSA	
Çekme Zarflı Makaralı Kavramalar	RC		FC	 RCB FCB

ÖLÇÜ HASSASİYETİ · ÇALIŞMA HASSASİYETİ

ÇEKME ZARFLI İĞNELİ RULMANLAR

Çekme zarflı iğneli rulmanın dış bileziğinin doğru şekli ve ölçü hassasiyeti, sadece uygun sıkı geçmeyle doğru yatağa presleyerek elde edilir. Bu nedenle, makara dış teğet çember çapı, standart halka mastara preslendikten sonra ölçülür.

Halka mastarın ölçüsü ve makara dış teğet çember çapının toleransı, Tablo 2 ve 3'te gösterilmiştir.

Tablo 2, standart çekme zarflı iğneli rulmanlar (metrik serisi) için geçerlidir ve Tablo 3, ISO Standartlarına dayanarak makara dış teğet çember çapının toleransını gösterir. ISO Standartları tarafından güvence verilen rulmanlar için, lütfen rulman numarasının sonuna “-1” sembolünü ekleyerek sipariş ediniz.

Tablo 2 Çekme Zarflı İğneli Rulmanların Kontrol Mastarı Ölçüleri (Genel Metrik).

(FJ, FJH, MFJ, MFJH)
(F, FH, MF, MFH)

Birimler mm

Nominal Makara Dış Teğet Çember Çapı, F_w	Bilezik Mastarın Delik Çapı	Tampon Mastarı	
		GEÇER Mastar	GEÇMEZ Mastar
4	7.996	4.023	4.048
5	8.996	5.023	5.048
6	9.996	6.028	6.053
7	10.995	7.031	7.056
8	11.995	8.031	8.056
9	12.995	9.031	9.056
10	13.995	10.031	10.056
12	15.995	12.031	12.056
FH 12	17.995	12.031	12.056
13	18.993	13.034	13.059
14	19.993	14.034	14.059
15	20.993	15.034	15.059
16	21.993	16.034	16.059
17	22.972	17.013	17.038
18	23.972	18.013	18.038
20	25.972	20.013	20.038
22	27.972	22.013	22.038
25	31.967	25.013	25.038
28	34.967	28.013	28.038
30	36.967	30.013	30.038
35	41.967	35.013	35.043
40	46.967	40.013	40.043
45	51.961	45.013	45.043
50	57.961	50.013	50.043
55	62.961	55.013	55.043

Notlar Bu, makara dış teğet çember çapının minimum çapı F_{wmin} 'in kontrolü için mastar ölçüsüdür.

Tablo 3 Çekme Zarflı İğneli Rulmanların Bilezik Mastarı ve Makara Dış Teğet Çember Çapının Toleransı (ISO Standartları)

(FJ, FJH, MFJ and MFJH)
(F, FH, MF and MFH)

Birimler mm

Nominal Makara Dış Teğet Çember Çapı, F_w	Bilezik Mastarın Delik Çapı	Tampon Mastarı Makara çember çapı Toleransı $F_{w min}^{(1)}$	
		min.	maks.
4	7.984	4.010	4.028
5	8.984	5.010	5.028
6	9.984	6.010	6.028
7	10.980	7.013	7.031
8	11.980	8.013	8.031
H 8	13.980	8.013	8.031
9	12.980	9.013	9.031
H 9	14.980	9.013	9.031
10	13.980	10.013	10.031
H 10	15.980	10.013	10.031
12	15.980	12.016	12.034
H 12	17.980	12.016	12.034
13	18.976	13.016	13.034
14	19.976	14.016	14.034
15	20.976	15.016	15.034
16	21.976	16.016	16.034
17	22.976	17.016	17.034
18	23.976	18.016	18.034
20	25.976	20.020	20.041
22	27.976	22.020	22.041
25	31.972	25.020	25.041
28	34.972	28.020	28.041
30	36.972	30.020	30.041
35	41.972	35.025	35.050
40	46.972	40.025	40.050
45	51.967	45.025	45.050
50	57.967	50.025	50.050
55	62.967	55.030	55.060

Not (1) İç bilezik yerine silindir kullanırken, F_{wmin} , iç boşluğun en az bir radyal yönde sıfır olduğu silindirin çapıdır. (F_{wmin} , sapmanın varsayıldığı her dış teğet çember çapının minimum çapıdır.)

Notlar Makara dış teğet çember çapını ölçmek için, aşağıdaki tampon mastarlarını kullanın:
GEÇMELİ mastar: Makara dış teğet çember çapının minimum toleransı F_{wmin} ile aynı ölçüler.
GEÇMEZ mastar: Ölçüler makara dış teğet çember çapının maksimum toleransı, F_{wmin} , artı 0.002mm olmalıdır.

MASİF İĞNELİ RULMANLAR Tablo 8. 2 (A60-63 sayfalar)

İç bileziksiz masif iğneli rulmanlar için makara dış teğet çember çapının toleransı, Tablo 4'te gösterilmiştir.

Tablo 4 Metrik Masif İğneli Rulmanlar için Dış Teğet Çember Çapı Birimler μm

Nominal Dış Teğet Çember Çapı, F_w (mm)		Makara Dış Teğet Çember Çapının Minimum Çapının Sapması (F6) $F_{w\min}$, $F_{w\min}^{(1)}$ $\Delta F_{w\min}$	
üzerinde	dahil	yüksek	düşük
6	10	+ 22	+13
10	18	+ 27	+16
18	30	+ 33	+20
30	50	+ 41	+25
50	80	+ 49	+30
80	120	+ 58	+36
120	180	+ 68	+43
180	250	+ 79	+50
250	315	+ 88	+56
315	400	+ 98	+62
400	500	+108	+68

Not (1) İç bilezik yerine silindir kullanırken, $F_{w\min}$, iç boşluğun en az bir radyal yönde sıfır olduğu silindirin çapıdır. ($F_{w\min}$, sapmanın varsayıldığı her dış teğet çember çapının minimum çapıdır.)

KAM TAKİPÇİLERİ - KAM MAKARALARI Tablo 8. 2 (A60-63 sayfalar)

Kam takipçilerinin saplama çapı d 'nin tolerans bölgesi sınıfı h7, dir ve kam makaralarının iç bileziğinin monte edilmiş genişliğinin toleransı rulman tablosunda gösterilmiştir.

Bu toleranslar, yüzey işleminden önce rulmanlara uygulanır.

Kam Takipçisi Ölçü Toleransları her zaman yüzey işleminden önce rulmana uygulanır.

TAVSİYE EDİLEN GEÇME TOLERANSI VE RULMAN İÇ BOŞLUĞU

KAFES & İĞNELİ RULMAN GRUPLARI

Tipik çalışma koşulları altında kafesin & makaranın tavsiye edilen geçme toleransı Tablo 5'te gösterilmiştir. Kafesi & makarayı, mili ve yatağı kombine ederek, uygun radyal iç boşluk elde edilir. Ancak, biyel kolu için kafesin & makaranın geçme toleransı ve radyal iç boşluğu, motor tipi, özelliği ve sürüş koşulu, vb. tarafından belirlenmelidir. Ayrıntılar için, lütfen belirtilen kataloğa bakınız.

Tablo 5 Miller ve Yatak Delikleri için Geçme Toleransları

Çalışma Koşulları	Geçme Toleransı		yatak deliği
	mil		
	$F_w \leq 50\text{mm}$	$F_w > 50\text{mm}$	
Yüksek Hassasiyet, Salınım Hareketi	js5 (j5)	h5	G6
Normal	h5	g5	
Yüksek Sıcaklık, Büyük Mil Sapması ve Rulman Montaj Hatası	f6		

ÇEKME ZARFLI İĞNELİ RULMANLAR

FJ, FJH ve MFJH tipleri ve F, FH ve MFH tipleri için, genel çalışma koşulları altında mil: h6 ve yatak deliği: N7 (kalın çelik yatak durumunda) gibi geçme toleransı uygulanırsa, uygun radyal iç boşluk elde edilir. Dış bilezik dönüşü, mil: f6, yatak deliği: R7, geçme toleransı ve 6mm'den daha az kalınlıktaki hafif alaşım yatak veya çelik yatak durumunda, yatak deliği N7'den 0.013 – 0.025mm daha küçük olmalıdır.

MASİF İĞNELİ RULMANLAR

İç bilezikli masif iğneli rulmanların tavsiye edilen geçme toleransı

Tablo 9. 2 (Sayfa A84)

Tablo 9. 4 (Sayfa A85)

İç bilezikli masif iğneli rulmanların iç boşluğu

Tablo 9. 14 (Sayfa A91)

Ancak, daha geniş rulman genişliğine sahip iğneli rulmanlar ve uzun iğneli rulmanlar için, CN boşluğuna sahip rulmanlar çok da yaygın değildir, çoğunlukla büyük boşluk seçilir. Bileziksiz masif iğneli rulman için, rulmana takılacak milin tolerans sınıfını seçerek Tablo 6'da gösterilen radyal iç boşluğu seçmek mümkündür.

Tablo 6 İç Bileziksiz Masif İğneli Rulmanlara Monte Edilen Millerin Geçme Toleransları ve Radyal İç Boşluğu

Nominal Makara Dış Teğet Çember Çapı F_w (mm)		C2	CN	C3	C4
üzerinde	dahil				
6	180	k5	g5	f6	e6
180	315	j6	f6	e6	d6
315	490	h6	e6	d6	c6

EKSENEL İĞNELİ RULMANLAR

Eksenel İğneli Rulmanların ve Eksenel Yuvarlanma Yolunun Tavsiye Edilen Geçme Toleransı Tablo 7'de gösterilmiştir.

Tablo 7 Eksenel İğneli Rulmanların ve Eksenel Yuvarlanma Yolunun Tavsiye Edilen Yerleştirilmesi

Birimler mm

Sınıflandırma	Tipi	Kafes veya yuvarlanma yolu Kılavuzu	Tolerans sınıfı veya ölçü toleransı	
			Mil	Yatak deliği
Eksenel İğneli Rulman Kafesi & İğneli Rulman Grupları	FNTA	Delik Dış	h8	$D_c^{(1)}+1.0$ 'in üzerinde
			—	H10
Eksenel Rulman Bilezikleri	FTRA - FTRE	Delik Dış	h8	$D_c^{(1)}+1.0$ 'in üzerinde
			—	H10

Not (1) D_c , kafesin dış çapını temsil eder.

Notlar Kafes, dış çap tarafından kılavuzlanırsa, yatak deliğinin aşınmasını önlemek için, en azından yüzeyi sertleştirmek gerekir.

KAM TAKIÞÇİLERİ - KAM MAKARALARI

Kam takipçisi saplamlarının geme toleransı alanı için tavsiye edilen geme toleransları Tablo 8’de gösterilmiřtir. Kam makaralarının tavsiye edilen mil geme toleransları Tablo 9’da gösterilmiřtir.

Kam takipçileri, desteklenerek monte edildiğinden, montaj yüzeyine mümkün olan en küçük boşlukla sabitlenmelidir.

Makara takipçisi genellikle dıř bilezik dönüşü ile birlikte kullanıldığından, mil geme toleransı sıfır veya gevşek geme toleransıdır. Kam makarasına ağır yükler uygulanması durumunda, su vererek sertleřtirilmiř ve sıkı monte edilmiř milin kullanılması tavsiye edilir.

Ayrıntılar için, lütfen belirtilen kataloğ’a bakınız.

Tablo 8 Kam Takipçilerinin Saplama Yerleřtirme Parçası için Tavsiye Edilen Geme Toleransı

Tip	Montaj Deliğinin Geme Toleransı
FCR, FCRS	JS7 (J7)
FCJ, FCJS	

Tablo 9 Makara Takipçilerinin Tavsiye Edilen Mil Geme Toleransları

Yük	Milin Geme Toleransı
Hafif Yük/Normal Yük	g6 veya h6
Ağır Yük	k6

MİL VE YATAK ŐARTLARI

Genel çalıřma kořulları altında kullanılan radyal iğneli rulmanların mil ve yatak Őartları Tablo 10’da gösterilmiřtir.



Tablo 10 Radyal İğneli Rulmanların Mil ve Yatak Őartları (Kafes & İğneli Rulman Grupları/Çekme Zarflı Rulmanlar/Masif Rulmanlar)

Kategori	Mil		Yatak Deliğİ	
	Yuvarlanma Yolu YüzeYi	Geme Tolerans YüzeYi	Yuvarlanma Yolu YüzeYi	Geme Tolerans YüzeYi
Ovallik Toleransı	$\frac{IT3}{2}$	$\frac{IT3}{2} - \frac{IT4}{2}$	$\frac{IT3}{2}$	$\frac{IT4}{2} - \frac{IT5}{2}$
Silindiriklik Toleransı	$\frac{IT3}{2}$	$\frac{IT3}{2} - \frac{IT4}{2}$	$\frac{IT3}{2}$	$\frac{IT4}{2} - \frac{IT5}{2}$
Pürüzlülük Ra (µm)	0.4	0.8	0.8	1.6
Sertlik	HRC 58 - 64 Uygun sertleřtirme tabakası derinliđi gerekir	—	HRC 58 - 64 Uygun sertleřtirme tabakası derinliđi gerekir	—

- Notlar**
1. Biyel kolu için kafes & iğneli rulman grubunun mili ve yatağın teknik özellikleri için, lütfen belirtilen kataloğ’a bakınız.
 2. Standart tolerans (IT), değeri için, lütfen Ek 11’e (sayfa C22) bakın

Eksenel Rulmanların Yuvarlanma Yolu Yüzeyinin Teknik Özellikleri, Tablo 11’de gösterilmiştir.

Tablo 11 Eksenel Rulmanların Yuvarlanma Yolu Yüzeyinin Teknik Özellikleri

Karelik A	0.5/1000 dahil (mm/mm)	
Karelik B	1.0/1000 dahil (mm/mm)	
Pürüzlülük R _a (µm)	0.4	—
Sertlik	HRC58 - 64 (HRC60 - 64 uygundur)	—

LİMİT EĞİM AÇILARI

Genel yük koşulu altında radyal iğneli rulmanın limit eğim açısı yaklaşık olarak 0.001 radyandır (3.4’). Ayrıntılar için, lütfen belirtilen kataloğa bakınız.

Tablo 12 Paletin İzin Verilen Yük Katsayısı

Sertlik (HRC)	Katsayı
20	0.4
25	0.5
30	0.6
35	0.8
40	1.0
45	1.4
50	1.9
55	2.6
58	3.2

İZİN VERİLEN PALET YÜKÜ

İzin verilen palet yükü, sıkıştırma mukavemeti veya sertliğe göre belirlenir. Rulman tablosunda gösterilen paletin izin verilen yükü, HRC40 sertliğe sahip çelikten yapılmış paletin değeridir. Tablo 12, her sertlik için paletin izin verilen yük katsayısını gösterir.

Her sertlik için izin verilen palet yükü, her sertlik ile ilgili izin verilen palet yük katsayısı çarpılarak elde edilebilir.

ÖNCEDEN PAKETLENMİŞ GRES

Keçeli kam takipçisi/kam makarası, lityum sabun bazlı gres ile önceden yağlanır. Çalışma sıcaklığı aralığı -10 ile +110°C arasındadır. Keçesiz kam takipçisi/kam makarasını, lütfen uygun yağla yağlayınız.

KAM TAKİPÇİLERİNİN İZİN VERİLEN MAKSİMUM YÜKÜ VE MAKSİMUM PRESLEME TORKU.

Kam takipçisinin taşıyabileceği maksimum radyal yük, iğneli rulmanların Yük değerinden ziyade rulman mukavemetine ve saplamanın kesme mukavemetine göre belirlenir. Bu değer, rulman tablosunda izin verilen maksimum yük olarak verilmiştir.

Kam takipçisinin saplaması, rulman yükünden bükülme gerilimini ve çekme gerilimini aldığından, vida presleme torku rulman tablosundan gösterilen değeri aşmamalıdır.

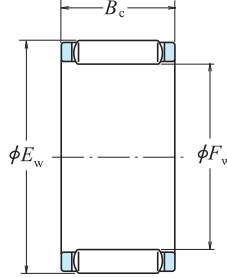
LİMİT HIZ

Rulmanların limit hızları, rulman tablolarında gösterilmiştir. Ancak, rulmanın yük koşuluna bağlı olarak, limit hızlarının dengelenmesi gerekir. Ayrıca, yağlama yönteminin geliştirilmesi, daha yüksek limit hızı elde edilmesini sağlar. Ayrıntılar için, lütfen A37 sayfasına bakın.

KAFES & İĞNELİ RULMAN GRUPLARI

FWF • FWJ

Dış Teğet Çember Çapı 5 – 22 mm



Temel Ölçüler (mm)			Temel Yük Değerleri (N)				Limit Hızları (dak ⁻¹)	
F _w	E _w	B _C ^{-0.2} -0.55	C _r	C _{0r}	{kgf}		Gres	Yağ
					C _r	C _{0r}		
5	8	8	2 330	1 860	237	189	60 000	95 000
	9	8	2 200	1 780	224	182	48 000	75 000
6	9	10	3 350	3 050	340	310	48 000	75 000
	10	8	2 840	2 560	290	261	40 000	67 000
7	10	10	3 650	3 550	375	360	40 000	67 000
	11	10	3 950	4 000	400	410	34 000	56 000
8	11	13	4 750	5 150	485	525	34 000	56 000
	12	10	3 750	3 850	380	395	30 000	50 000
9	12	13	5 100	5 750	520	585	30 000	50 000
	13	10	3 950	4 300	405	435	28 000	45 000
10	13	13	5 400	6 350	550	650	28 000	45 000
	14	13	6 500	6 750	660	690	28 000	45 000
12	15	10	4 350	5 100	445	520	22 000	36 000
	15	13	5 950	7 600	605	775	22 000	36 000
14	16	13	7 350	8 350	750	850	22 000	38 000
	18	10	6 750	7 750	690	790	19 000	32 000
15	18	13	8 050	9 750	820	995	19 000	32 000
	20	17	13 400	14 600	1 370	1 490	20 000	32 000
16	19	10	7 050	8 400	720	855	18 000	28 000
	19	13	8 400	10 500	860	1 070	18 000	28 000
17	21	17	13 400	14 800	1 370	1 510	19 000	30 000
	20	10	7 350	9 000	750	920	17 000	26 000
18	20	13	8 800	11 300	895	1 150	17 000	26 000
	22	17	14 700	16 900	1 500	1 720	17 000	28 000
19	21	10	7 650	9 650	780	985	16 000	26 000
	21	13	10 200	14 000	1 040	1 420	16 000	26 000
20	23	17	15 100	17 800	1 540	1 810	16 000	26 000
	22	10	7 900	10 300	805	1 050	15 000	24 000
21	22	13	9 450	12 900	965	1 310	15 000	24 000
	24	17	17 400	21 600	1 770	2 210	15 000	24 000
22	24	10	8 000	10 700	815	1 090	13 000	20 000
	24	13	9 700	13 700	990	1 400	13 000	20 000
23	26	17	18 000	23 200	1 830	2 370	14 000	22 000
	26	10	8 600	12 200	880	1 240	12 000	19 000
24	26	13	10 300	15 300	1 050	1 560	12 000	19 000
	28	17	17 300	22 700	1 760	2 310	12 000	20 000

Not (*) Bu rulmanların poliamid kafesleri vardır. Bu rulmanların izin verilen maksimum çalışma sıcaklığı, sürekli çalışma için 100°C ve kısa süreli çalışma için 120°C'dir.

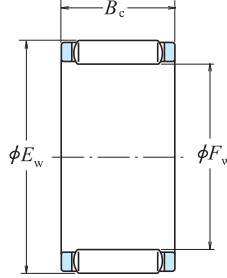
Rulman Numaraları	Kütle (g) yaklaşık
* FBNP-588	1.0
* FBNP-698	1.2
* FBNP-6910	1.5
* FBNP-7108	1.3
* FBNP-71010	1.6
* FBNP-81110	1.8
* FBNP-81113	2.6
* FBNP-91210	2.0
* FBNP-91213	2.6
FBN-101310	2.2
FBN-101313	2.9
FWF-101413	4.0
FBN-121510	2.6
FBN-121513	3.4
FWF-121613	4.6
FWF-141810	4.1
FWF-141813	5.3
FWF-142017	11
FWF-151910	4.3
FWF-151913	5.6
FWF-152117	12
FWF-162010	4.6
FWF-162013	6.0
FWF-162217	12
FWF-172110	4.8
FWJ-172113	6.3
FWF-172317	14
FWF-182210	5.1
FWF-182213	6.6
FWJ-182417	14
FWF-202410	5.6
FWF-202413	7.3
FWJ-202617	15
FWF-222610	6.1
FWF-222613	7.9
FWF-222817	16



KAFES & İĞNELİ RULMAN GRUPLARI

FWF • FWJ

Dış Teğet Çember Çapı 25 – 100 mm

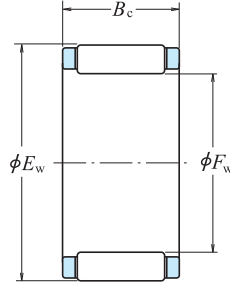


Temel Ölçüler (mm)			Temel Yük Değerleri (N)				Limit Hızları (dak ⁻¹)	
F_w	E_w	$B_c^{-0.2}$ $C_C^{-0.55}$	C_r	C_{0r}	C_r	C_{0r}	Gres	Yağ
			{kgf}					
25	29	10	9 350	14 100	950	1 440	10 000	17 000
	29	13	11 300	18 000	1 150	1 830	10 000	17 000
	31	17	19 200	26 800	1 950	2 740	10 000	17 000
28	33	13	13 700	20 400	1 400	2 080	9 500	15 000
	33	17	17 600	28 300	1 800	2 890	9 500	15 000
	34	17	19 900	29 100	2 020	2 970	9 500	15 000
30	35	13	14 000	21 600	1 430	2 200	8 500	14 000
	35	17	18 700	31 500	1 910	3 200	8 500	14 000
	37	20	26 000	38 000	2 650	3 850	9 000	14 000
32	37	13	15 100	24 400	1 540	2 480	8 000	13 000
	37	17	18 500	31 500	1 880	3 200	8 000	13 000
	39	20	27 300	41 000	2 780	4 200	8 500	13 000
35	40	13	14 900	24 600	1 520	2 500	7 500	12 000
	40	17	20 500	37 000	2 090	3 750	7 500	12 000
	42	20	30 000	47 500	3 050	4 850	7 500	12 000
40	45	17	21 000	40 000	2 150	4 050	6 300	10 000
	45	27	32 000	68 000	3 250	6 900	6 300	10 000
	48	25	40 500	66 500	4 150	6 800	6 700	10 000
45	50	17	21 600	43 000	2 200	4 350	5 600	9 000
	50	27	34 000	77 500	3 500	7 900	5 600	9 000
	53	25	44 000	77 000	4 500	7 850	5 600	9 500
50	55	20	26 900	59 000	2 750	6 050	5 000	8 000
	55	27	35 000	83 000	3 600	8 450	5 000	8 000
	58	25	48 500	90 500	4 950	9 200	5 300	8 500
55	61	20	31 000	64 000	3 150	6 500	4 500	7 500
	61	30	47 000	109 000	4 750	11 100	4 500	7 500
	63	25	50 000	97 500	5 100	9 950	4 800	7 500
60	66	20	33 000	71 500	3 350	7 300	4 300	6 700
	66	30	50 000	122 000	5 100	12 400	4 300	6 700
	68	25	52 000	105 000	5 300	10 700	4 300	6 700
65	73	30	61 000	132 000	6 200	13 400	4 000	6 300
70	78	30	63 000	140 000	6 400	14 300	3 600	6 000
75	83	30	65 000	151 000	6 650	15 400	3 400	5 600
80	88	30	69 000	166 000	7 050	17 000	3 200	5 000
85	93	30	71 000	176 000	7 250	17 900	3 000	4 800
90	98	30	70 000	177 000	7 150	18 000	2 800	4 500
95	103	30	69 500	177 000	7 100	18 100	2 600	4 300
100	108	30	75 500	201 000	7 700	20 500	2 400	4 000

Rulman Numaraları	Kütle (g) yaklaşık
FWF-252910	6,9
FWF-252913	8,9
FWF-253117	18
FWF-283313	13
FWF-283317	16
FWF-283417	20
FWF-303513	14
FWF-303517 A	18
FWF-303720	30
FWF-323713	14
FWJ-323717	19
FWF-323920	32
FWF-354013	16
FWF-354017	20
FWJ-354220	34
FWF-404517 A	23
FWF-404527	36
FWF-404825	56
FWF-455017	26
FWF-455027	41
FWF-455325	62
FWF-505520	37
FWF-505527	50
FWF-505825	77
FWF-556120	53
FWF-556130	81
FWF-556325	85
FWF-606620	57
FWF-606630	87
FWF-606825	91
FWF-657330	120
FWF-707830	125
FWF-758330	135
FWF-808830	145
FWF-859330	150
FWF-909830	160
FWF-9510330	175
FWF-10010830	185

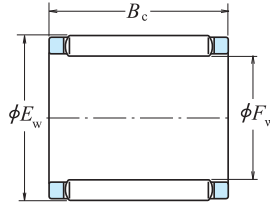
KAFES & İĞNELİ RULMAN GRUPLARI

Biyel Kollarının Büyük Uçları için Kafes & İğneli Rulman Grupları
Dış Teğet Çember Çapı 12 – 30 mm



Temel Ölçüler (mm)			Temel Yük Değerleri (N)				Rulman Numaraları	Kütle (g) yaklaşık
F_W	E_W	$B_C^{-0.2}$	C_r	C_{0r}	[kgf]			
12	16	10	6 100	6 500	620	665	FWF-121610-E	4.0
14	19	10	7 800	8 050	795	820	FWF-141910-E	6.2
	20	12	8 900	8 600	910	880	FWF-142012-E	8.3
15	19	9	5 650	6 250	575	640	FWF-15199-E	4.1
	20	10	7 300	7 600	745	775	FWF-152010-E	6.0
	21	10	7 950	7 500	810	765	FWF-152110-E	8.5
16	21	11	8 650	9 600	880	980	FWF-162111-E	7.5
	22	12	9 500	9 600	965	980	FWF-162212-E	9.5
18	23	14	11 800	14 800	1 200	1 510	FWF-182314-E	10
	24	12	10 000	10 600	1 020	1 080	FWF-182412-E	11
20	26	12	12 200	14 100	1 250	1 440	FWF-202612-E	13
	26	17	16 800	21 200	1 710	2 160	FWF-202617-E	17
	28	18	18 100	19 400	1 840	1 970	FWF-202818-E	25
22	28	14	13 900	17 100	1 420	1 740	FWF-222814-E	14
	29	15	16 300	19 000	1 660	1 930	FWF-222915-E	19
	32	16	19 700	19 400	2 010	1 970	FWF-223216-E	31
23	31	16	17 600	19 400	1 800	1 980	FWF-233116-E	23
24	30	15	15 600	20 300	1 590	2 070	FWF-243015-E	17
	30	17	17 900	24 300	1 830	2 480	FWF-243017-E	19
	31	20	21 600	27 800	2 200	2 840	FWF-243120-E	30
25	32	16	17 700	21 900	1 810	2 230	FWF-253216-E	24
28	35	16	18 400	23 700	1 880	2 410	FWF-283516-E	25
29.75	36.75	16.5	19 600	26 000	1 990	2 650	FWF-293616Z-E	28
30	37	16	21 900	30 500	2 230	3 100	FWF-303716-E	29
	38	18	25 500	34 000	2 600	3 450	FWF-303818-E	35

**Biyel Kollarının Küçük Uçları için Kafes & İğneli Rulman Grupları
Dış Teğet Çember Çapı 9 – 19 mm**



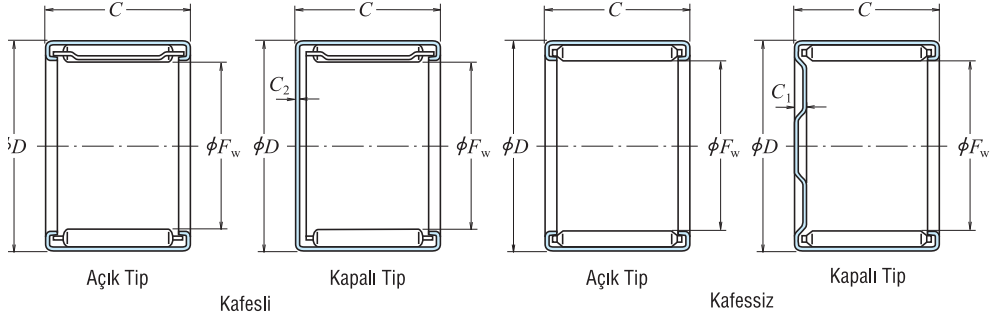
F_w	Temel Ölçüler (mm)		Temel Yük Değerleri (N)				Rulman Numaraları	Kütle (g) yaklaşık
	E_w	$B_c^{-0.2}$ $B_c^{-0.4}$	C_r	C_{0r}	C_r	C_{0r}		
9	12	11.5	4 300	4 650	440	475	FBN-91211Z-E	3.5
10	14	12.7	5 900	5 950	605	610	FBN-101412Z-E	5.0
12	15	14.3	6 400	8 400	655	855	FBN-121514Z-E	4.8
	16	13	7 250	8 200	740	835	FBN-121613-E	6.4
	16	15.5	8 500	10 000	865	1 020	FBN-121615Z-E	7.0
	16	16	8 500	10 000	865	1 020	FBN-121616-E	7.5
14	18	12	6 950	8 050	710	820	FBN-141812-E	6.5
	18	16.5	9 250	11 600	945	1 180	FBN-141816Z-E	8.5
	18	18	10 700	14 000	1 090	1 430	FBN-141818-E	11.5
	18	20	9 550	12 000	975	1 230	FBN-141820-E1	13
15	19	18	11 300	15 300	1 150	1 560	FBN-151918-E	11
	21	18	12 900	13 900	1 310	1 420	FBN-152118-E	13
16	20	22	13 700	20 000	1 400	2 040	FBN-162022-E	14
	20	23.5	14 900	22 300	1 520	2 280	FBN-162023Z-E	15
	21	20	14 200	18 100	1 450	1 840	FBN-162120-E	16
17	21	23	14 800	22 500	1 510	2 290	FBN-172123-E	16
18	22	17	11 500	16 500	1 170	1 680	FBN-182217-E	12
	22	22	14 200	21 600	1 440	2 200	FBN-182222-E	15
	22	23.6	15 400	24 100	1 570	2 460	FBN-182223Z-E	16
19	23	23.7	16 000	25 800	1 630	2 630	FBN-192323Z-E	17

ÇEKME ZARFLI İĞNELİ RULMANLAR

FJ • MFJ (Kafesli)

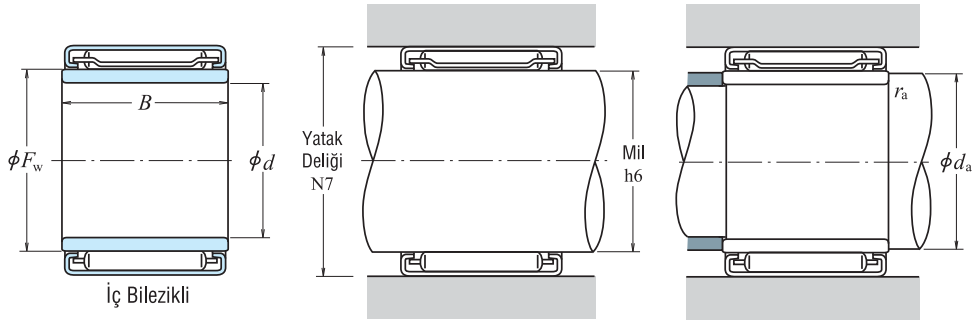
FJ • MFJ (Kafessiz)

Dış Teğet Çember Çapı 4 – 16 mm



F_w	Temel Ölçüler (mm)				Temel Dinamik Yük Değerleri (N) {kgf}		Limit Yükleri (N) {kgf}		Limit Hızları (dak ⁻¹)		Rulman	
	D	C	$C^{0-0.25}$	C_{1, C_2} maks.	C_r	P_{maks}	Gres	Yağ	Açık	Kafesli	Kapalı	
4	8	8	0.8		1 720	175	675	69	45 000	75 000	* FJP-48	—
5	9	9	0.8		1 860	190	745	76	43 000	71 000	FJ-59	MFJ-59
6	10	9	0.8		2 320	237	985	101	36 000	56 000	FJ-69	MFJ-69
7	11	9	0.8		2 550	260	1 110	113	30 000	48 000	FJ-79	MFJ-79
8	12	10	0.8		2 840	289	1 270	130	26 000	43 000	FJ-810	MFJ-810
	14	10	1.0		4 300	435	1 770	180	28 000	45 000	FJH-810	MFJH-810
	14	10	1.9		5 550	565	2 980	305	6 300	10 000	—	—
9	13	10	0.8		3 300	335	1 600	163	22 000	36 000	FJ-910	MFJ-910
	15	10	1.0		4 550	465	1 910	194	24 000	40 000	FJH-910	MFJH-910
	15	10	1.8		6 100	625	3 350	340	6 000	10 000	—	—
10	14	10	0.8		3 500	360	1 760	179	20 000	32 000	FJ-1010	MFJ-1010
	16	10	1.0		4 900	500	2 100	214	22 000	34 000	FJH-1010	MFJH-1010
	16	10	1.9		6 650	680	3 700	375	5 600	9 000	—	—
12	16	10	0.8		4 150	420	2 210	225	17 000	26 000	FJ-1210	MFJ-1210
	18	12	1.0		6 450	655	3 050	310	17 000	28 000	FJH-1212	MFJH-1212
	18	12	1.9		9 000	920	5 700	580	4 500	7 500	—	—
13	19	12	1.0		6 950	710	3 400	345	16 000	26 000	FJ-1312	MFJ-1312
	19	12	1.9		9 550	975	6 100	625	4 300	7 100	—	—
14	20	12	1.0		6 500	665	3 250	335	15 000	24 000	FJ-1412	MFJ-1412
	20	12	2.2		9 450	965	6 350	645	3 800	6 000	—	—
	20	16	1.0		9 500	970	5 300	540	15 000	24 000	FJ-1416	MFJ-1416
	20	16	2.2		13 300	1 360	9 850	1 000	3 800	6 000	—	—
15	21	12	1.0		7 650	780	3 900	400	14 000	22 000	FJ-1512	MFJ-1512
	21	12	1.8		10 300	1 050	6 900	705	3 800	6 000	—	—
	21	14	1.8		12 400	1 270	8 800	895	3 800	6 000	—	—
15	21	16	1.0		11 000	1 120	6 200	635	14 000	22 000	FJ-1516	MFJ-1516
	21	16	1.8		14 500	1 480	10 700	1 090	3 800	6 000	—	—
16	22	12	1.0		7 100	725	3 750	380	12 000	20 000	FJ-1612	MFJ-1612
	22	12	2.2		10 200	1 040	7 100	725	3 400	5 300	—	—
	22	16	1.0		10 400	1 060	6 050	620	12 000	20 000	FJ-1616	MFJ-1616
	22	16	2.2		14 400	1 460	11 100	1 130	3 400	5 300	—	—

Not (*) Bu rulmanların poliamid kafesleri vardır. Bu rulmanların izin verilen maksimum çalışma sıcaklığı, sürekli çalışma için 100°C ve kısa süreli çalışma için 120°C'dir.



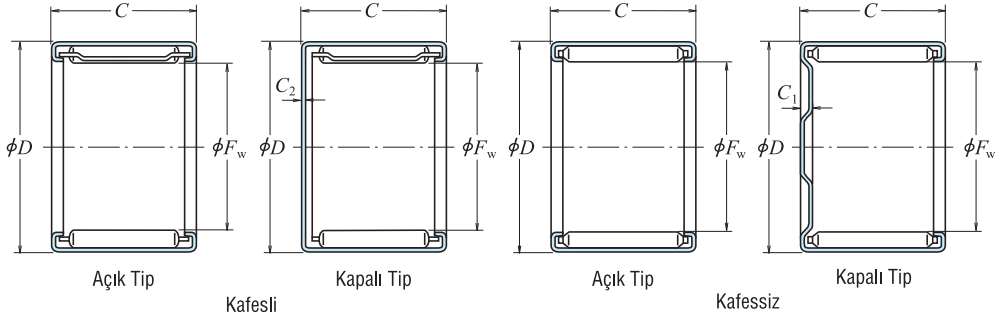
Numaraları		İç bilezik kullanıldığında				İç Bileziksiz Kütle (g)		
Kafessiz		İç Bileziğin Rulman Numaraları	Temel Ölçüler (mm)		Dayanak ve Dolgu Ölçüleri (mm)		yaklaşık	
Açık	Kapalı		d	B	$d_a(\text{min.})$	$r_a(\text{maks.})$	Açık	Kapalı
—	—	—	—	—	—	—	1.3	—
—	—	—	—	—	—	—	1.7	1.9
—	—	—	—	—	—	—	2.2	2.4
—	—	—	—	—	—	—	2.3	2.7
—	—	—	—	—	—	—	2.7	3.2
FH-810	MFH-810	—	—	—	—	—	5.2	5.5
—	—	—	—	—	—	—	6.0	6.3
—	—	—	—	—	—	—	3.2	3.6
FH-910	MFH-910	—	—	—	—	—	5.7	6.1
—	—	—	—	—	—	—	6.4	6.8
—	—	FIR-71010	7	10.5	9	0.3	3.6	4.1
FH-1010	MFH-1010	FIR-71010	7	10.5	9	0.3	6.1	6.6
—	—	FIR-71010	7	10.5	9	0.3	6.9	7.3
—	—	FIR-81210	8	10.5	10	0.3	4.1	4.5
FH-1212	MFH-1212	FIR-81212	8	12.5	10	0.3	7.7	8.2
—	—	FIR-81212	8	12.5	10	0.3	10	11
—	—	FIR-101312	10	12.5	12	0.3	8.6	9.5
F-1312	MF-1312	FIR-101312	10	12.5	12	0.3	11	12
—	—	FIR-101412	10	12.5	12	0.3	10	11
F-1412	MF-1412	FIR-101412	10	12.5	12	0.3	12	14
—	—	FIR-101416	10	16.5	12	0.3	13	14
F-1416	MF-1416	FIR-101416	10	16.5	12	0.3	18	19
—	—	FIR-121512	12	12.5	14	0.3	10	11
F-1512	MF-1512	FIR-121512	12	12.5	14	0.3	12	14
F-1514	MF-1514	—	—	—	—	—	15	16
—	—	FIR-121516	12	16.5	14	0.3	13	14
F-1516	MF-1516	FIR-121516	12	16.5	14	0.3	17	18
—	—	FIR-121612	12	12.5	14	0.3	11	12
F-1612	MF-1612	FIR-121612	12	12.5	14	0.3	14	15
—	—	FIR-121616	12	16.5	14	0.3	14	15
F-1616	MF-1616	FIR-121616	12	16.5	14	0.3	18	20

ÇEKME ZARFLI İĞNELİ RULMANLAR

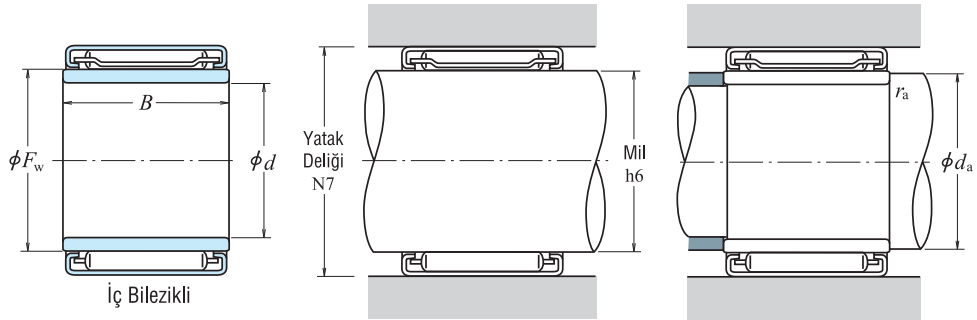
FJ • MFJ (Kafesli)

FJ • MF (Kafesiz)

Dış Teğet Çember Çapı 17 – 28 mm



F_w	Temel Ölçüler (mm)			Temel Dinamik Yük Değerleri (N)		Limit Yükleri (N)		Limit Hızları (dak ⁻¹)		Rulman	
	D	$C^{-0.25}$	C_{1, C_2} maks.	C_r		P_{maks}		Gres	Yağ	Açık	Kapalı
17	23	12	1.0	8 450	860	4 450	455	12 000	19 000	FJ-1712	MFJ-1712
	23	12	1.8	11 300	1 150	7 750	790	3 400	5 600	—	—
	23	16	1.0	12 100	1 230	7 100	720	12 000	19 000	FJ-1716	MFJ-1716
	23	16	1.8	15 800	1 610	12 000	1 220	3 400	5 600	—	—
18	24	12	1.0	7 650	780	4 200	430	11 000	18 000	FJ-1812	MFJ-1812
	24	12	2.2	10 900	1 110	7 900	805	3 000	5 000	—	—
	24	16	1.0	11 200	1 140	6 800	695	11 000	18 000	FJ-1816	MFJ-1816
	24	16	2.2	15 300	1 560	12 300	1 250	3 000	5 000	—	—
20	26	12	1.0	8 150	835	4 650	475	10 000	16 000	FJ-2012	MFJ-2012
	26	12	2.2	11 500	1 170	8 700	885	2 800	4 500	—	—
	26	16	1.0	11 900	1 210	7 550	770	10 000	16 000	FJ-2016	MFJ-2016
	26	16	2.2	16 200	1 650	13 500	1 380	2 800	4 500	—	—
22	26	20	1.0	15 300	1 560	10 500	1 070	10 000	16 000	FJ-2020	MFJ-2020
	26	20	2.2	20 500	2 090	18 300	1 870	2 800	4 500	—	—
	28	12	1.0	8 650	880	5 150	525	9 000	14 000	FJ-2212	MFJ-2212
	28	12	2.2	12 100	1 230	9 500	970	2 400	4 000	—	—
25	28	16	1.0	12 600	1 290	8 350	850	9 000	14 000	FJ-2216	MFJ-2216
	28	16	2.2	17 100	1 740	14 800	1 510	2 400	4 000	—	—
	28	20	1.0	16 200	1 660	11 500	1 180	9 000	14 000	FJ-2220	MFJ-2220
	28	20	2.2	21 600	2 200	20 000	2 040	2 400	4 000	—	—
28	32	16	1.0	15 200	1 550	9 350	955	8 000	13 000	FJ-2516	MFJ-2516
	32	16	2.5	20 200	2 060	16 200	1 650	2 800	4 500	—	—
	32	20	1.0	19 800	2 020	13 100	1 340	8 000	13 000	FJ-2520	MFJ-2520
	32	20	2.5	25 900	2 640	22 200	2 260	2 800	4 500	—	—
28	32	26	1.0	26 200	2 670	18 800	1 920	8 000	13 000	FJ-2526	MFJ-2526
	32	26	2.5	34 000	3 450	31 500	3 200	2 800	4 500	—	—
	35	16	1.0	15 600	1 590	9 950	1 020	7 100	11 000	FJ-2816	MFJ-2816
	35	16	2.5	21 300	2 170	17 900	1 820	2 400	4 000	—	—
28	35	20	1.0	20 500	2 090	14 200	1 450	7 100	11 000	FJ-2820	MFJ-2820
	35	20	2.5	27 300	2 780	24 600	2 510	2 400	4 000	—	—
	35	26	1.0	26 900	2 750	20 200	2 060	7 100	11 000	FJ-2826	MFJ-2826
	35	26	2.5	35 500	3 650	34 500	3 550	2 400	4 000	—	—



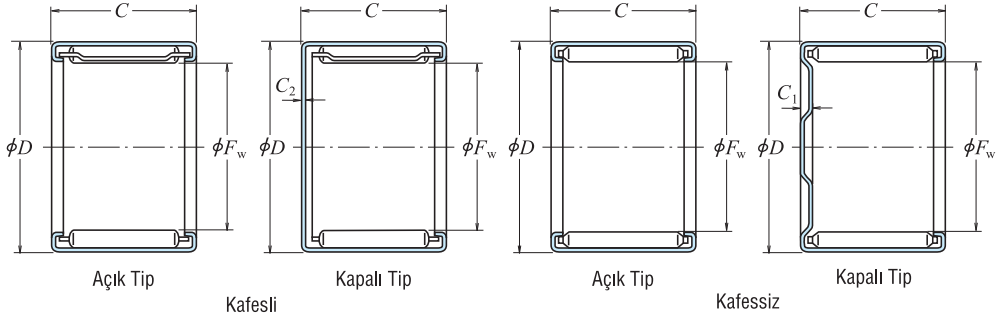
Numaraları		İç bilezik kullanıldığında					İç Bileziksiz Kütle (g)	
Kafessiz		İç Bileziğin Rulman Numaraları	Temel Ölçüler (mm)		Dayanak ve Dolgu Ölçüleri (mm)		yaklaşık	
Açık	Kapalı		d	B	$d_a(\text{min.})$	$r_a(\text{maks.})$	Açık	Kapalı
—	—	—	—	—	—	—	10	11
F-1712	MF-1712	—	—	—	—	—	14	15
F-1716	MF-1716	—	—	—	—	—	14	16
—	—	FIR-151812	15	12.5	17	0.3	12	14
F-1812	MF-1812	FIR-151812	15	12.5	17	0.3	14	16
—	—	FIR-151816	15	16.5	17	0.3	16	18
F-1816	MF-1816	FIR-151816	15	16.5	17	0.3	19	22
—	—	FIR-172012	17	12.5	19	0.3	13	15
F-2012	MF-2012	FIR-172012	17	12.5	19	0.3	17	19
—	—	FIR-172016	17	16.5	19	0.3	17	19
F-2016	MF-2016	FIR-172016	17	16.5	19	0.3	22	25
—	—	FIR-172020	17	20.5	19	0.3	22	24
F-2020	MF-2020	FIR-172020	17	20.5	19	0.3	28	30
—	—	FIR-172212	17	12.5	19	0.3	14	17
F-2212	MF-2212	FIR-172212	17	12.5	19	0.3	18	21
—	—	FIR-172216	17	16.5	19	0.3	19	22
F-2216	MF-2216	FIR-172216	17	16.5	19	0.3	24	27
—	—	FIR-172220	17	20.5	19	0.3	23	26
F-2220	MF-2220	FIR-172220	17	20.5	19	0.3	30	33
—	—	FIR-202516	20	16.5	22	0.3	24	27
F-2516	MF-2516	FIR-202516	20	16.5	22	0.3	31	35
—	—	FIR-202520	20	20.5	22	0.3	31	34
F-2520	MF-2520	FIR-202520	20	20.5	22	0.3	40	43
—	—	FIR-202526	20	26.5	22	0.3	40	43
F-2526	MF-2526	FIR-202526	20	26.5	22	0.3	52	55
—	—	FIR-222816	22	16.5	24	0.3	27	31
F-2816	MF-2816	FIR-222816	22	16.5	24	0.3	35	40
—	—	FIR-222820	22	20.5	24	0.3	34	38
F-2820	MF-2820	FIR-222820	22	20.5	24	0.3	44	48
—	—	FIR-222826	22	26.5	24	0.3	45	49
F-2826	MF-2826	FIR-222826	22	26.5	24	0.3	57	62

ÇEKME ZARFLI İĞNELİ RULMANLAR

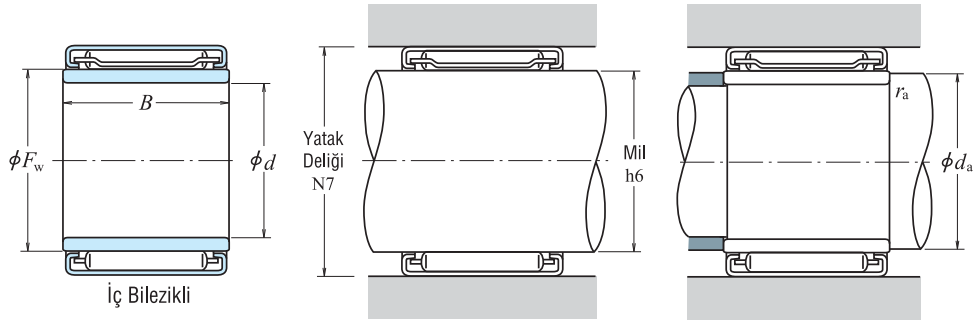
FJ • MFJ (Kafesli)

FJ • MF (Kafessiz)

Dış Teğet Çember Çapı 30 – 55 mm



	Temel Ölçüler (mm)				Temel Dinamik Yük Değerleri (N) {kgf}		Limit Yükleri (N) {kgf}		Limit Hızları (dak ⁻¹)		Rulman	
	F_w	D	$C^{-0.25}$	C_{1, C_2} maks.	C_r		P_{maks}	Gres	Yağ	Açık	Kapalı	
30	37	16	1.0	15 600	1 590	10 100	1 030	6 700	10 000	FJ-3016L	MFJ-3016	
	37	16	2.5	22 100	2 250	18 900	1 930	2 400	3 800	—	—	
	37	20	1.0	19 400	1 970	13 300	1 360	6 700	10 000	FJ-3020	MFJ-3020	
	37	20	2.5	28 400	2 900	26 200	2 670	2 400	3 800	—	—	
	37	26	1.0	26 000	2 660	19 500	1 990	6 700	10 000	FJ-3026	MFJ-3026	
	37	26	2.5	37 000	3 800	37 000	3 750	2 400	3 800	—	—	
35	42	16	1.0	18 100	1 850	12 800	1 300	5 600	9 000	FJ-3516	MFJ-3516	
	42	16	2.5	24 000	2 450	22 000	2 240	2 000	3 400	—	—	
	42	20	1.0	23 600	2 410	17 900	1 830	5 600	9 000	FJ-3520	MFJ-3520	
	42	20	2.5	31 000	3 150	30 000	3 100	2 000	3 400	—	—	
	42	26	1.0	31 500	3 200	25 800	2 630	5 600	9 000	FJ-3526	MFJ-3526	
	42	26	2.5	40 000	4 100	42 500	4 350	2 000	3 400	—	—	
40	47	16	1.0	18 600	1 890	13 600	1 390	4 800	7 500	FJ-4016	MFJ-4016	
	47	16	2.5	25 700	2 620	24 900	2 540	1 800	3 000	—	—	
	47	20	1.0	23 500	2 400	18 500	1 890	4 800	7 500	FJ-4020	MFJ-4020	
	47	20	2.5	32 500	3 350	34 000	3 450	1 800	3 000	—	—	
	47	26	1.0	31 500	3 200	26 900	2 740	4 800	7 500	FJ-4026	MFJ-4026	
	47	26	2.5	40 000	4 100	42 500	4 350	2 000	3 400	—	—	
45	52	16	1.0	19 900	2 030	15 400	1 570	4 300	6 700	FJ-4516	MFJ-4516	
	52	16	2.5	27 300	2 790	27 800	2 840	1 600	2 600	—	—	
	52	20	1.0	25 500	2 600	21 200	2 160	4 300	6 700	FJ-4520	MFJ-4520	
	52	20	2.5	35 000	3 550	38 500	3 900	1 600	2 600	—	—	
	52	24	1.0	33 000	3 300	30 000	3 000	4 300	6 700	—	—	
50	58	20	1.1	28 900	2 940	23 100	2 350	3 800	6 300	FJ-5020L	MFJ-5020	
	58	20	2.8	39 500	4 050	41 500	4 250	1 700	2 800	—	—	
	58	24	1.1	36 000	3 700	30 500	3 150	3 800	6 300	FJ-5024	MFJ-5024	
	58	24	2.8	48 000	4 900	53 000	5 400	1 700	2 800	—	—	
	58	28	1.0	45 000	4 500	42 000	4 200	3 800	6 300	—	—	
55	63	20	1.1	30 000	3 100	25 100	2 560	3 400	5 600	FJ-5520	MFJ-5520	
	63	20	2.8	41 500	4 250	45 500	4 650	1 600	2 400	—	—	
	63	24	1.1	37 500	3 850	33 500	3 400	3 400	5 600	FJ-5524	MFJ-5524	
	63	24	2.8	50 500	5 150	58 000	5 950	1 600	2 400	—	—	
	63	28	1.0	47 500	4 750	44 500	4 450	3 400	5 600	—	—	



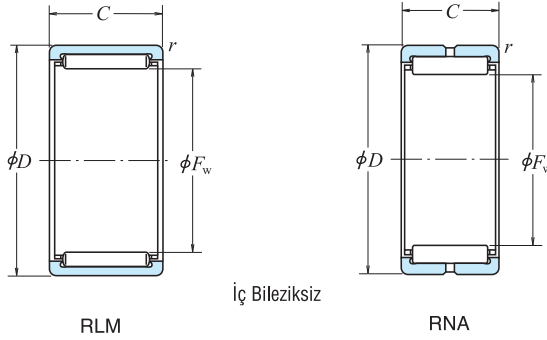
Numaraları		İç bilezik kullanıldığında				İç Bileziksiz Kütle (g)		
Kafessiz		İç Bileziğin Rulman Numaraları	Temel Ölçüler (mm)		Dayanak ve Dolgu Ölçüleri (mm)		yaklaşık	
Açık	Kapalı		d	B	$d_a(\text{min.})$	$r_a(\text{maks.})$	Açık	Kapalı
—	—	—	—	—	—	—	26	31
F-3016	MF-3016	—	—	—	—	—	35	40
—	—	FIR-253020	25	20.5	27	0.3	35	39
F-3020	MF-3020	FIR-253020	25	20.5	27	0.3	46	51
—	—	FIR-253026	25	26.5	27	0.3	46	50
F-3026	MF-3026	FIR-253026	25	26.5	27	0.3	61	66
—	—	—	—	—	—	—	32	38
F-3516	MF-3516	—	—	—	—	—	53	60
—	—	FIR-303520	30	20.5	34	0.6	41	45
F-3520	MF-3520	FIR-303520	30	20.5	34	0.6	42	49
—	—	FIR-303526	30	26.5	34	0.6	54	58
F-3526	MF-3526	FIR-303526	30	26.5	34	0.6	70	76
—	—	—	—	—	—	—	34	43
F-4016	MF-4016	—	—	—	—	—	48	56
—	—	FIR-354020	35	20.5	39	0.6	46	51
F-4020	MF-4020	FIR-354020	35	20.5	39	0.6	60	69
—	—	FIR-354026	35	26.5	39	0.6	60	65
—	—	—	—	—	—	—	39	50
F-4516	MF-4516	—	—	—	—	—	53	64
—	—	FIR-404520	40	20.5	44	0.6	53	59
F-4520	MF-4520	FIR-404520	40	20.5	44	0.6	67	78
—	—	FIR-455020	45	20.5	49	0.6	56	71
F-5020	MF-5020	—	—	—	—	—	81	95
—	—	—	—	—	—	—	69	84
F-5024	MF-5024	—	—	—	—	—	98	110
—	—	—	—	—	—	—	60	79
F-5520	MF-5520	—	—	—	—	—	88	105
—	—	—	—	—	—	—	72	90
F-5524	MF-5524	—	—	—	—	—	105	125

MASİF İĞNELİ RULMANLAR

RLM • LM

RNA • NA

Dış Teğet Çember Çapı 9 – 22 mm

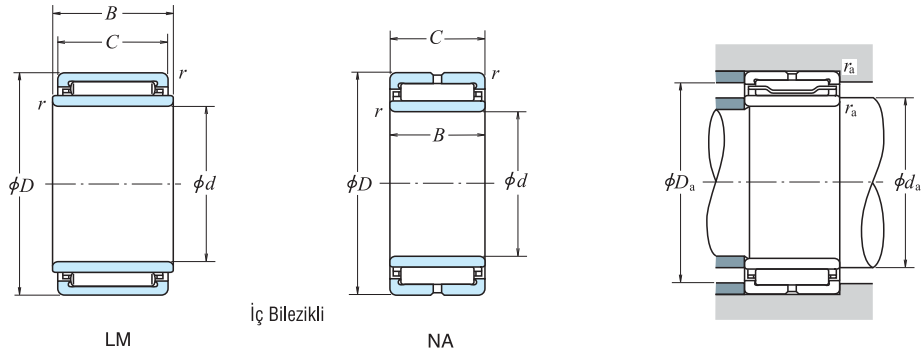


RLM

RNA

F_w	Temel Ölçüler (mm)				Temel Yük Değerleri (N)				Limit Hızları (dak ⁻¹)		Rulman
	D	C	r min.	r	C_r	C_{0r}	C_r	C_{0r}	Gres	Yağ	İç Bileiksiz
9	16	12	0.3		6 150	5 400	625	550	24 000	40 000	RLM 912 RLM 916
	16	16	0.3		7 900	7 450	805	760	24 000	40 000	
10	17	10	0.3		5 350	4 650	545	470	22 000	36 000	RLM 101710 RLM 101715
	17	15	0.3		8 050	7 800	820	795	22 000	36 000	
12	17	12	0.3		6 150	7 650	625	780	18 000	30 000	RLM 1212 RLM 121912
	19	12	0.3		7 300	7 150	745	730	18 000	30 000	
14	22	13	0.3		9 150	9 950	930	1 010	20 000	32 000	— RLM 1416 RLM 1420
	22	16	0.3		12 100	12 700	1 230	1 300	15 000	24 000	
	22	20	0.3		15 500	17 500	1 580	1 790	15 000	24 000	
15	20	15	0.3		8 100	11 700	825	1 190	14 000	24 000	RLM 1515 RLM 1520 RLM 152215
	20	20	0.3		11 100	17 400	1 130	1 770	14 000	24 000	
	22	15	0.3		9 900	11 100	1 010	1 140	14 000	24 000	
16	24	13	0.3		10 100	11 700	1 030	1 190	17 000	28 000	— RLM 1616 RLM 1620 —
	24	16	0.3		12 900	14 200	1 310	1 450	13 000	22 000	
	24	20	0.3		16 500	19 500	1 680	1 990	13 000	22 000	
	24	22	0.3		17 900	24 500	1 830	2 500	17 000	28 000	
17	22	10	0.3		5 850	7 950	595	810	13 000	20 000	RLM 1710 RLM 172425
	24	25	0.5		18 200	25 300	1 850	2 580	13 000	20 000	
18	25	15	0.5		11 500	14 300	1 170	1 450	12 000	20 000	RLM 1815 RLM 1820
	25	20	0.5		15 800	21 500	1 610	2 190	12 000	20 000	
20	27	10	0.5		7 950	9 150	810	930	11 000	18 000	RLM 2010 RLM 2015 RLM 2020 RLM 2025
	27	15	0.5		11 900	15 400	1 220	1 570	11 000	18 000	
	27	20	0.5		16 400	23 200	1 670	2 370	11 000	18 000	
	27	25	0.5		19 800	29 500	2 010	3 000	11 000	18 000	
22	28	13	0.3		10 800	13 600	1 100	1 390	13 000	22 000	— — —
	28	18	0.3		15 700	21 900	1 600	2 240	13 000	22 000	
	28	23	0.3		19 300	28 600	1 960	2 920	13 000	22 000	
22	29	20	0.5		17 700	26 400	1 810	2 690	10 000	16 000	RLM 2220 RLM 2225
	29	25	0.5		21 300	33 500	2 170	3 400	10 000	16 000	
30	30	13	0.3		11 600	15 400	1 190	1 570	12 000	20 000	— — RLM 223020 —
	30	18	0.3		16 800	24 800	1 720	2 530	12 000	20 000	
	30	20	0.5		20 000	27 200	2 030	2 780	10 000	16 000	
	30	23	0.3		20 700	32 500	2 110	3 300	12 000	20 000	

Not Kafessiz makaralı rulman gerekirse, lütfen NSK'ya başvurunuz.



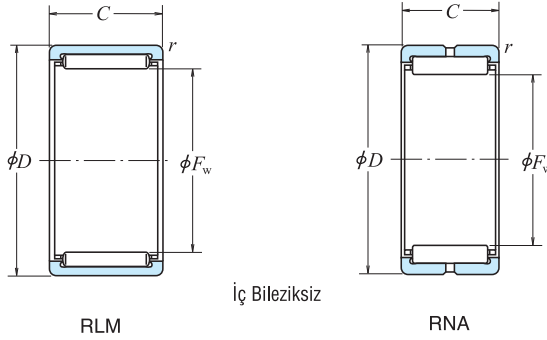
Numaraları		Temel Ölçüler (mm)		Dayanak ve Dolgu Ölçüleri (mm)			Kütle (kg)	
İç Bileziksiz	İç Bilezikli	d	B	d_a min.	D_a maks.	r_a maks.	yaklaşık	
							İç Bileziksiz	İç Bilezikli
—	LM 91612-1	6	12	8	14	0.3	0.009	0.013
—	—	—	—	—	14	0.3	0.011	—
—	—	—	—	—	15	0.3	0.008	—
—	—	—	—	—	15	0.3	0.012	—
—	LM 1212	8	12.2	10	15	0.3	0.007	0.013
—	LM 121912	8	12.2	10	17	0.3	0.011	0.017
RNA 4900	NA 4900	10	13	12	20	0.3	0.016	0.024
—	LM 1416	10	16.2	12	20	0.3	0.019	0.028
—	LM 1420	10	20.2	12	20	0.3	0.024	0.036
—	LM 1515	10	15.2	12	18	0.3	0.011	0.022
—	LM 1520	10	20.2	12	18	0.3	0.015	0.03
—	LM 152215	10	15.2	12	20	0.3	0.016	0.027
RNA 4901	NA 4901	12	13	14	22	0.3	0.018	0.027
—	LM 1616	12	16.2	14	22	0.3	0.021	0.032
—	LM 1620	12	20.2	14	22	0.3	0.027	0.041
RNA 6901	NA 6901	12	22	14	22	0.3	0.03	0.045
—	LM 1710	12	10.2	14	20	0.3	0.008	0.017
—	LM 172425	12	25.2	16	20	0.5	0.03	0.052
—	LM 1815	15	15.2	19	21	0.5	0.019	0.028
—	LM 1820	15	20.2	19	21	0.5	0.025	0.037
—	LM 2010	15	10.2	19	23	0.5	0.014	0.025
—	LM 2015	15	15.2	19	23	0.5	0.021	0.037
—	LM 2020	15	20.2	19	23	0.5	0.028	0.049
—	LM 2025	15	25.2	19	23	0.5	0.035	0.061
RNA 4902	NA 4902	15	13	17	26	0.3	0.021	0.035
RNA 5902	NA 5902	15	18	17	26	0.3	0.032	0.051
RNA 6902	NA 6902	15	23	17	26	0.3	0.039	0.064
—	LM 2220	17	20.2	21	25	0.5	0.03	0.054
—	LM 2225	17	25.2	21	25	0.5	0.038	0.068
RNA 4903	NA 4903	17	13	19	28	0.3	0.023	0.038
RNA 5903	NA 5903	17	18	19	28	0.3	0.034	0.055
—	LM 223020	17	20.2	21	26	0.5	0.035	0.06
RNA 6903	NA 6903	17	23	19	28	0.3	0.041	0.068

MASİF İĞNELİ RULMANLAR

RLM • LM

RNA • NA

Dış Teğet Çember Çapı 25 – 35 mm

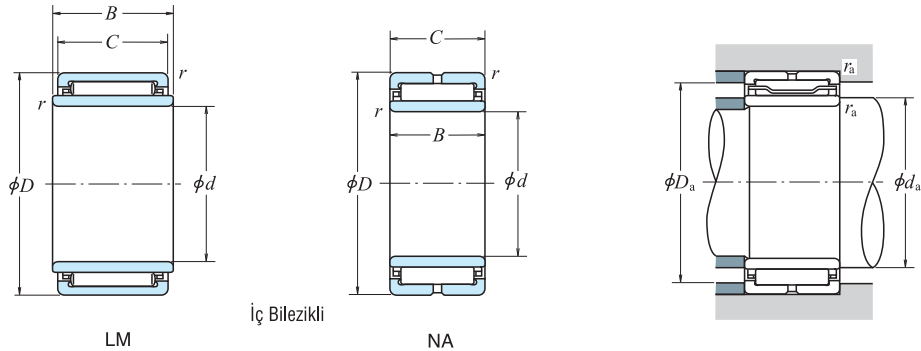


RLM

RNA

F_w	Temel Ölçüler (mm)			Temel Yük Değerleri (N)				Limit Hızları (dak ⁻¹)		Rulman
	D	C	r min.	C_r	C_{0r}	C_r	C_{0r}	Gres	Yağ	İç Bileziksiz
25	32	12	0.5	10 300	13 700	1 050	1 400	8 500	14 000	RLM 2512 RLM 2520 RLM 2525
	32	20	0.5	18 800	29 700	1 920	3 050	8 500	14 000	
	32	25	0.5	22 700	37 500	2 310	3 850	8 500	14 000	
	37	17	0.3	19 700	22 900	2 010	2 340	11 000	18 000	—
	37	23	0.3	27 800	35 500	2 830	3 650	11 000	18 000	—
	37	30	0.3	36 500	50 500	3 700	5 150	11 000	18 000	—
28	35	20	0.5	19 900	33 000	2 030	3 350	7 500	12 000	RLM 2820 RLM 2825 RLM 283730
	35	25	0.5	23 900	42 000	2 440	4 250	7 500	12 000	
	37	30	0.5	34 000	52 500	3 450	5 350	7 500	12 000	
	39	17	0.3	22 400	30 500	2 290	3 150	9 500	15 000	—
	39	23	0.3	28 300	41 500	2 890	4 200	9 500	15 000	—
	39	30	0.3	37 000	58 500	3 800	6 000	9 500	15 000	—
30	37	25	0.5	24 500	44 000	2 490	4 500	7 100	12 000	RLM 3025 RLM 304020 RLM 304030
	40	20	0.5	25 000	36 000	2 550	3 650	7 100	12 000	
	40	30	0.5	35 000	56 000	3 600	5 700	7 100	12 000	
	42	17	0.3	21 400	26 800	2 180	2 740	9 000	14 000	—
	42	23	0.3	30 000	41 500	3 100	4 250	9 000	14 000	—
	42	30	0.3	39 500	59 000	4 050	6 050	9 000	14 000	—
32	42	20	0.5	25 800	38 000	2 630	3 900	6 700	11 000	RLM 3220 RLM 3230
	42	30	0.5	36 500	59 000	3 700	6 050	6 700	11 000	
	45	17	0.3	22 200	28 700	2 270	2 930	8 500	13 000	
	45	23	0.3	31 500	44 500	3 200	4 550	8 500	13 000	—
	45	30	0.3	41 000	63 500	4 200	6 450	8 500	13 000	—
	35	42	20	0.5	22 300	41 000	2 270	4 200	6 300	10 000
42		30	0.5	31 000	63 500	3 200	6 450	6 300	10 000	
45		20	0.5	27 500	42 500	2 800	4 350	6 300	10 000	RLM 354520 RLM 354525 RLM 354530
45	25	0.5	33 000	54 500	3 400	5 550	6 300	10 000		
45	30	0.5	38 500	66 000	3 950	6 750	6 300	10 000		
	47	17	0.3	23 900	32 500	2 430	3 300	7 500	12 000	—
	47	23	0.3	33 500	50 500	3 450	5 150	7 500	12 000	—
	47	30	0.3	44 000	71 500	4 500	7 300	7 500	12 000	—

Not Kafessiz makaralı rulman gerekirse, lütfen NSK'ya başvurunuz.



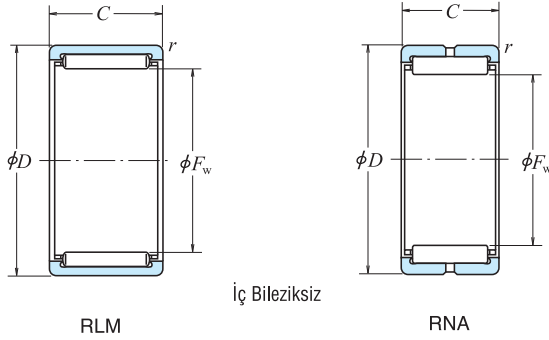
Numaraları		Temel Ölçüler (mm)		Dayanak ve Dolgu Ölçüleri (mm)			Kütle (kg)	
İç Bileziksiz	İç Bilezikli	d	B	d_a min.	D_a maks.	r_a maks.	yaklaşık	
							İç Bileziksiz	İç Bilezikli
—	LM 2512	20	12.2	24	28	0.5	0.02	0.036
—	LM 2520	20	20.2	24	28	0.5	0.034	0.061
—	LM 2525	20	25.2	24	28	0.5	0.042	0.076
RNA 4904	NA 4904	20	17	22	35	0.3	0.055	0.077
RNA 5904	NA 5904	20	23	22	35	0.3	0.089	0.12
RNA 6904	NA 6904	20	30	22	35	0.3	0.098	0.14
—	LM 2820	22	20.2	26	31	0.5	0.038	0.062
—	LM 2825	22	25.2	26	31	0.5	0.047	0.092
—	LM 283730	22	30.2	26	33	0.5	0.075	0.13
RNA 49/22	NA 49/22	22	17	24	37	0.3	0.056	0.086
RNA 59/22	NA 59/22	22	23	24	37	0.3	0.091	0.135
RNA 69/22	NA 69/22	22	30	24	37	0.3	0.096	0.15
—	LM 3025	25	25.2	29	33	0.5	0.05	0.092
—	LM 304020	25	20.2	29	36	0.5	0.06	0.093
—	LM 304030	25	30.2	29	36	0.5	0.09	0.14
RNA 4905	NA 4905	25	17	27	40	0.3	0.063	0.091
RNA 5905	NA 5905	25	23	27	40	0.3	0.10	0.14
RNA 6905	NA 6905	25	30	27	40	0.3	0.11	0.16
—	LM 3220	28	20.2	32	38	0.5	0.064	0.09
—	LM 3230	28	30.2	32	38	0.5	0.096	0.14
RNA 49/28	NA 49/28	28	17	30	43	0.3	0.076	0.099
RNA 59/28	NA 59/28	28	23	30	43	0.3	0.11	0.145
RNA 69/28	NA 69/28	28	30	30	43	0.3	0.13	0.175
—	LM 3520	30	20.2	34	38	0.5	0.046	0.085
—	LM 3530	30	30.2	34	38	0.5	0.07	0.13
—	LM 354520	30	20.2	34	41	0.5	0.069	0.11
—	LM 354525	30	25.2	34	41	0.5	0.086	0.135
—	LM 354530	30	30.2	34	41	0.5	0.10	0.16
RNA 4906	NA 4906	30	17	32	45	0.3	0.072	0.105
RNA 5906	NA 5906	30	23	32	45	0.3	0.11	0.15
RNA 6906	NA 6906	30	30	32	45	0.3	0.13	0.19

MASİF İĞNELİ RULMANLAR

RLM • LM

RNA • NA

Dış Teğet Çember Çapı 37 – 58 mm

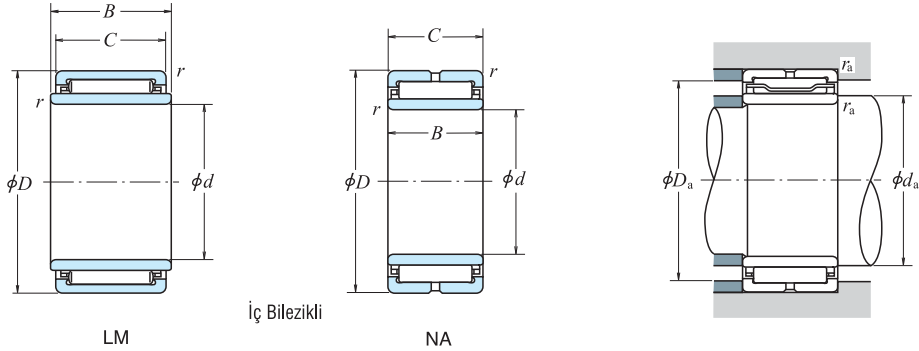


RLM

RNA

F_w	Temel Ölçüler (mm)				Temel Yük Değerleri (N)				Limit Hızları (dak ⁻¹)		Rulman İç Bileziksiz
	D	C	r min.	r	C_r	C_{0r}	C_r	C_{0r}	Gres	Yağ	
37	47	20	0.6		28 200	45 000	2 880	4 550	6 000	9 500	RLM 3720 RLM 3730
	47	30	0.6		39 500	69 500	4 050	7 100	6 000	9 500	
38	48	20	0.6		29 000	47 000	2 960	4 800	5 600	9 000	RLM 3820 RLM 3830
	48	30	0.6		41 000	73 000	4 150	7 450	5 600	9 000	
40	50	20	0.6		29 700	49 000	3 050	5 000	5 300	9 000	RLM 4020 RLM 4030
	50	30	0.6		42 000	76 500	4 250	7 800	5 300	9 000	
42	52	20	0.6		29 900	45 000	3 050	4 600	6 700	10 000	—
	52	27	0.6		40 500	66 000	4 100	6 750	6 700	10 000	—
	52	36	0.6		56 000	101 000	5 700	10 300	6 700	10 000	—
45	55	20	0.6		30 500	47 500	3 100	4 800	6 300	10 000	—
	55	27	0.6		41 500	69 500	4 200	7 100	6 300	10 000	—
	55	36	0.6		57 500	106 000	5 850	10 900	6 300	10 000	—
48	62	22	0.6		31 000	53 500	3 150	5 500	4 800	8 000	RLM 4520 RLM 4530
	62	30	0.6		43 500	83 500	4 450	8 500	4 800	8 000	
50	62	22	0.6		39 000	61 500	3 950	6 300	5 600	9 000	—
	62	30	0.6		54 500	95 000	5 550	9 700	5 600	9 000	—
	62	40	0.6		72 000	137 000	7 350	13 900	5 600	9 000	—
52	62	20	0.6		35 500	60 500	3 600	6 150	4 300	7 100	RLM 506220 RLM 506225
	62	25	0.6		43 000	77 500	4 400	7 900	4 300	7 100	
55	68	22	0.6		41 000	67 500	4 150	6 900	5 000	8 000	—
	68	30	0.6		57 000	104 000	5 800	10 600	5 000	8 000	—
	68	40	0.6		76 000	149 000	7 750	15 200	5 000	8 000	—
58	65	30	0.6		49 000	104 000	5 000	10 600	4 000	6 300	RLM 5530 RLM 556720
	67	20	0.6		38 000	68 000	3 850	6 900	4 000	6 300	
58	72	22	0.6		42 500	73 500	4 350	7 500	4 500	7 100	—
	72	30	0.6		59 500	113 000	6 050	11 500	4 500	7 100	—
	72	40	0.6		79 000	163 000	8 050	16 600	4 500	7 100	—

Not Kafesiz makaralı rulman gerekirse, lütfen NSK'ya başvurunuz.

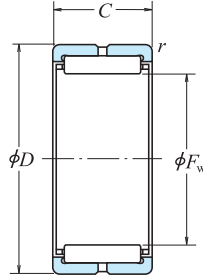


Numaraları		Temel Ölçüler (mm)		Dayanak ve Dolgu Ölçüleri (mm)			Kütle (kg)	
İç Bileziksiz	İç Bilezikli	d	B	d_a min.	D_a maks.	r_a maks.	yaklaşık	
							İç Bileziksiz	İç Bilezikli
—	LM 3720	32	20.3	36	43	0.6	0.072	0.115
—	LM 3730	32	30.3	36	43	0.6	0.11	0.17
—	LM 3820	32	20.3	36	44	0.6	0.074	0.125
—	LM 3830	32	30.3	36	44	0.6	0.11	0.195
—	LM 4020	35	20.3	39	46	0.6	0.078	0.125
—	LM 4030	35	30.3	39	46	0.6	0.12	0.19
RNA 49/32	NA 49/32	32	20	36	48	0.6	0.092	0.16
RNA 59/32	NA 59/32	32	27	36	48	0.6	0.15	0.24
RNA 69/32	NA 69/32	32	36	36	48	0.6	0.17	0.29
RNA 4907	NA 4907	35	20	39	51	0.6	0.11	0.17
RNA 5907	NA 5907	35	27	39	51	0.6	0.175	0.25
RNA 6907	NA 6907	35	36	39	51	0.6	0.20	0.315
—	LM 4520	40	20.3	44	51	0.6	0.086	0.14
—	LM 4530	40	30.3	44	51	0.6	0.13	0.21
RNA 4908	NA 4908	40	22	44	58	0.6	0.15	0.24
RNA 5908	NA 5908	40	30	44	58	0.6	0.23	0.355
RNA 6908	NA 6908	40	40	44	58	0.6	0.265	0.435
—	LM 506220	42	20.3	46	58	0.6	0.12	0.21
—	LM 506225	42	25.3	46	58	0.6	0.155	0.265
RNA 4909	NA 4909	45	22	49	64	0.6	0.19	0.28
RNA 5909	NA 5909	45	30	49	64	0.6	0.27	0.39
RNA 6909	NA 6909	45	40	49	64	0.6	0.335	0.495
—	LM 5530	45	30.3	49	61	0.6	0.16	0.34
—	LM 556720	45	20.3	49	63	0.6	0.13	0.25
RNA 4910	NA 4910	50	22	54	68	0.6	0.18	0.295
RNA 5910	NA 5910	50	30	54	68	0.6	0.25	0.405
RNA 6910	NA 6910	50	40	54	68	0.6	0.32	0.53

MASİF İĞNELİ RULMANLAR

RNA • NA

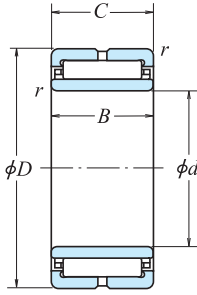
Dış Teğet Çember Çapı 63 – 120 mm



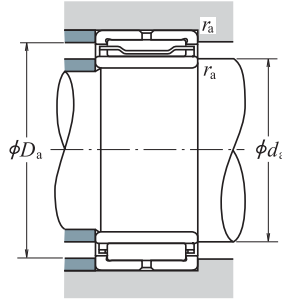
İç bileziksiz
RNA

F_w	Temel Ölçüler (mm)			Temel Yük Değerleri (N)				Limit Hızları (dak ⁻¹)		Rulman İç Bileziksiz
	D	C	r min.	C_r	C_{0r}	C_r	C_{0r}	Gres	Yağ	
63	80	25	1	53 500	87 500	5 450	8 950	4 000	6 700	RNA 4911
	80	34	1	73 500	133 000	7 500	13 600	4 000	6 700	RNA 5911
	80	45	1	93 500	181 000	9 550	18 500	4 000	6 700	RNA 6911
68	85	25	1	56 000	95 500	5 700	9 750	3 800	6 300	RNA 4912
	85	34	1	77 500	145 000	7 900	14 800	3 800	6 300	RNA 5912
	85	45	1	98 000	197 000	10 000	20 100	3 800	6 300	RNA 6912
72	90	25	1	58 500	103 000	5 950	10 500	3 600	5 600	RNA 4913
	90	34	1	81 000	157 000	8 250	16 000	3 600	5 600	RNA 5913
	90	45	1	103 000	213 000	10 500	21 800	3 600	5 600	RNA 6913
80	100	30	1	80 500	143 000	8 200	14 600	3 200	5 300	RNA 4914
	100	40	1	107 000	206 000	10 900	21 000	3 200	5 300	RNA 5914
	100	54	1	143 000	298 000	14 500	30 500	3 200	5 300	RNA 6914
85	105	30	1	84 000	155 000	8 600	15 800	3 000	5 000	RNA 4915
	105	40	1	112 000	222 000	11 400	22 700	3 000	5 000	RNA 5915
	105	54	1	149 000	325 000	15 200	33 000	3 000	5 000	RNA 6915
90	110	30	1	87 500	166 000	8 950	17 000	2 800	4 500	RNA 4916
	110	40	1	116 000	239 000	11 900	24 400	2 800	4 500	RNA 5916
	110	54	1	157 000	350 000	16 000	36 000	2 800	4 500	RNA 6916
100	120	35	1.1	104 000	214 000	10 600	21 800	2 600	4 000	RNA 4917
	120	46	1.1	138 000	310 000	14 100	31 500	2 600	4 000	RNA 5917
	120	63	1.1	174 000	415 000	17 800	42 500	2 600	4 000	RNA 6917
105	125	35	1.1	108 000	228 000	11 000	23 300	2 400	4 000	RNA 4918
	125	46	1.1	143 000	330 000	14 600	33 500	2 400	4 000	RNA 5918
	125	63	1.1	181 000	445 000	18 400	45 000	2 400	4 000	RNA 6918
110	130	35	1.1	111 000	242 000	11 400	24 700	2 200	3 800	RNA 4919
	130	46	1.1	148 000	350 000	15 100	35 500	2 200	3 800	RNA 5919
	130	63	1.1	187 000	470 000	19 100	48 000	2 200	3 800	RNA 6919
115	140	40	1.1	144 000	295 000	14 700	30 000	2 200	3 600	RNA 4920
	140	54	1.1	193 000	430 000	19 700	43 500	2 200	3 600	RNA 5920
120	140	30	1	99 500	214 000	10 100	21 900	2 000	3 400	RNA 4822

Not Kafessiz makaralı rulman gerekirse, lütfen NSK'ya başvurunuz.



İç Bilezikli
NA

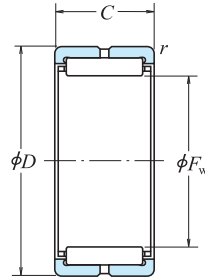


Numaraları	Temel Ölçüler (mm)		Dayanak ve Dolgu Ölçüleri (mm)			Kütle (kg)	
	d	B	d_a min.	D_a maks.	r_a maks.	yaklaşık İç Bileziksiz	İç Bilezikli
NA 4911	55	25	60	75	1	0.26	0.40
NA 5911	55	34	60	75	1	0.37	0.56
NA 6911	55	45	60	75	1	0.475	0.73
NA 4912	60	25	65	80	1	0.28	0.435
NA 5912	60	34	65	80	1	0.415	0.625
NA 6912	60	45	65	80	1	0.485	0.76
NA 4913	65	25	70	85	1	0.32	0.465
NA 5913	65	34	70	85	1	0.48	0.675
NA 6913	65	45	70	85	1	0.53	0.79
NA 4914	70	30	75	95	1	0.47	0.74
NA 5914	70	40	75	95	1	0.69	1.05
NA 6914	70	54	75	95	1	0.89	1.4
NA 4915	75	30	80	100	1	0.5	0.79
NA 5915	75	40	80	100	1	0.735	1.1
NA 6915	75	54	80	100	1	0.96	1.5
NA 4916	80	30	85	105	1	0.53	0.835
NA 5916	80	40	85	105	1	0.75	1.15
NA 6916	80	54	85	105	1	0.99	1.55
NA 4917	85	35	91.5	113.5	1	0.68	1.25
NA 5917	85	46	91.5	113.5	1	0.99	1.75
NA 6917	85	63	91.5	113.5	1	1.2	2.25
NA 4918	90	35	96.5	118.5	1	0.72	1.35
NA 5918	90	46	96.5	118.5	1	1.05	1.85
NA 6918	90	63	96.5	118.5	1	1.35	2.45
NA 4919	95	35	101.5	123.5	1	0.74	1.4
NA 5919	95	46	101.5	123.5	1	1.15	2.0
NA 6919	95	63	101.5	123.5	1	1.5	2.65
NA 4920	100	40	106.5	133.5	1	1.15	1.95
NA 5920	100	54	106.5	133.5	1	1.8	2.85
NA 4822	110	30	115	135	1	0.67	1.1

MASİF İĞNELİ RULMANLAR

RNA • NA

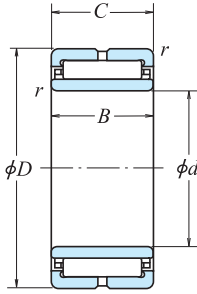
Dış Teğet Çember Çapı 63 – 120 mm



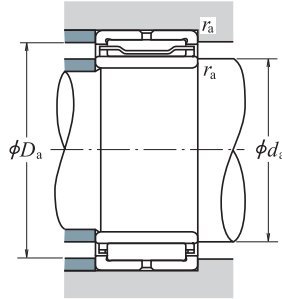
İç bileziksiz
RNA

F_w	Temel Ölçüler (mm)			Temel Yük Değerleri (N)				Limit Hızları (dak ⁻¹)		Rulman İç Bileziksiz
	D	C	r min.	C_r	C_{0r}	C_r	C_{0r}	Gres	Yağ	
125	150	40	1.1	149 000	315 000	15 200	32 500	2 000	3 200	RNA 4922 RNA 5922
	150	54	1.1	200 000	460 000	20 300	47 000	2 000	3 200	
130	150	30	1	105 000	238 000	10 700	24 300	1 900	3 200	RNA 4824
135	165	45	1.1	192 000	395 000	19 600	40 500	1 900	3 000	RNA 4924 RNA 5924
	165	60	1.1	253 000	565 000	25 800	58 000	1 900	3 000	
145	165	35	1.1	127 000	315 000	12 900	32 000	1 700	2 800	RNA 4826
150	180	50	1.5	228 000	515 000	23 200	52 500	1 700	2 800	RNA 4926 RNA 5926
	180	67	1.5	299 000	725 000	30 500	74 000	1 700	2 800	
155	175	35	1.1	133 000	340 000	13 600	35 000	1 600	2 600	RNA 4828
160	190	50	1.5	235 000	545 000	24 000	55 500	1 600	2 600	RNA 4928 RNA 5928
	190	67	1.5	310 000	775 000	31 500	79 000	1 600	2 600	
165	190	40	1.1	180 000	440 000	18 300	45 000	1 500	2 400	RNA 4830
175 185 195	200	40	1.1	184 000	465 000	18 700	47 000	1 400	2 200	RNA 4832 RNA 4834 RNA 4836
	215	45	1.1	224 000	540 000	22 900	55 000	1 400	2 200	
	225	45	1.1	230 000	570 000	23 500	58 000	1 300	2 000	
210 220 240	240	50	1.5	268 000	705 000	27 300	72 000	1 200	1 900	RNA 4838 RNA 4840 RNA 4844
	250	50	1.5	274 000	740 000	27 900	75 500	1 100	1 800	
	270	50	1.5	286 000	805 000	29 100	82 000	1 000	1 700	
265 285 305	300	60	2	375 000	1 070 000	38 500	109 000	950	1 500	RNA 4848 RNA 4852 RNA 4856
	320	60	2	395 000	1 160 000	40 000	118 000	900	1 400	
	350	69	2	510 000	1 390 000	52 000	142 000	800	1 300	
330 350 370 390	380	80	2.1	660 000	1 810 000	67 500	185 000	750	1 200	RNA 4860 RNA 4864 RNA 4868 RNA 4872
	400	80	2.1	675 000	1 900 000	69 000	194 000	710	1 100	
	420	80	2.1	690 000	1 990 000	70 500	203 000	670	1 100	
	440	80	2.1	705 000	2 080 000	72 000	212 000	630	1 000	

Not Kafesiz makaralı rulman gerekirse, lütfen NSK'ya başvurunuz.



İç Bilezikli
NA



Numaraları	Temel Ölçüler (mm)		Dayanak ve Dolgu Ölçüleri (mm)			Kütle (kg)	
	d	B	d_a min.	D_a maks.	r_a maks.	yaklaşık İç Bileziksiz	İç Bilezikli
NA 4922	110	40	116.5	143.5	1	1.25	2.1
NA 5922	110	54	116.5	143.5	1	1.95	3.05
NA 4824	120	30	125	145	1	0.71	1.15
NA 4924	120	45	126.5	158.5	1	1.9	2.9
NA 5924	120	60	126.5	158.5	1	2.7	4.05
NA 4826	130	35	136.5	158.5	1	0.92	1.8
NA 4926	130	50	138	172	1.5	2.3	4.0
NA 5926	130	67	138	172	1.5	3.3	5.55
NA 4828	140	35	146.5	168.5	1	0.98	1.9
NA 4928	140	50	148	182	1.5	2.45	4.25
NA 5928	140	67	148	182	1.5	3.55	6.0
NA 4830	150	40	156.5	183.5	1	1.6	2.75
NA 4832	160	40	166.5	193.5	1	1.75	2.95
NA 4834	170	45	176.5	208.5	1	2.55	4.0
NA 4836	180	45	186.5	218.5	1	2.65	4.2
NA 4838	190	50	198	232	1.5	3.2	5.6
NA 4840	200	50	208	242	1.5	3.35	5.9
NA 4844	220	50	228	262	1.5	3.65	6.45
NA 4848	240	60	249	291	2	5.45	10
NA 4852	260	60	269	311	2	5.9	11
NA 4856	280	69	289	341	2	9.5	15.5
NA 4860	300	80	311	369	2	13	22
NA 4864	320	80	331	389	2	13.5	23.5
NA 4868	340	80	351	409	2	14	24.5
NA 4872	360	80	371	429	2	15	26

EKSENEL İĞNELİ RULMANLAR

FNTA (Eksenel Kafes & İğneli Rulman Grupları)

Eksenel yuvarlanma yolu pulları

FTRA (s=1.0)

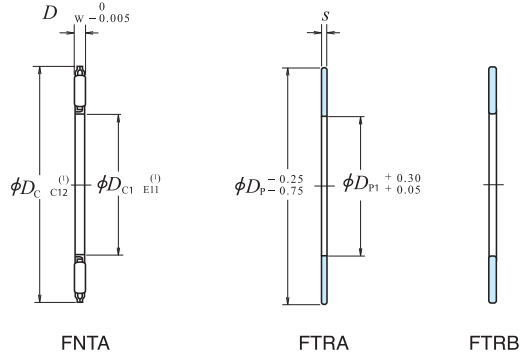
FTRB (s=1.5)

FTRC (s=2.0)

FTRD (s=2.5)

FTRF (s=3.0)

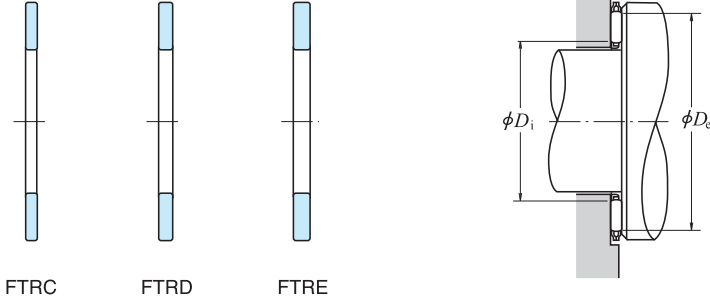
Delik Çap 10 – 100 mm



Temel Ölçüler (mm)			Temel Yük Değerleri (N)				Limit Hızları (dak ⁻¹)		Rulman Numaraları	s=1.0 ^{±0.05}
D_{c1}, D_{p1}	D_c, D_p	D_w	C_a	C_{0a}	C_a	C_{0a}	Yağ			
10	24	2	7 750	23 000	790	2 350	17 000	FNTA-1024	*FTRA-1024	
12	26	2	8 350	26 300	855	2 680	16 000	FNTA-1226	FTRA-1226	
15	28	2	7 950	25 800	810	2 630	15 000	FNTA-1528	FTRA-1528	
16	29	2	8 200	27 100	835	2 770	14 000	FNTA-1629	FTRA-1629	
17	30	2	8 400	28 400	855	2 900	14 000	FNTA-1730	FTRA-1730	
18	31	2	8 600	29 700	875	3 050	13 000	FNTA-1831	FTRA-1831	
20	35	2	11 900	47 000	1 220	4 800	12 000	FNTA-2035	FTRA-2035	
25	42	2	14 800	66 000	1 510	6 750	9 500	FNTA-2542	FTRA-2542	
30	47	2	16 500	79 000	1 680	8 100	8 500	FNTA-3047	FTRA-3047	
35	52	2	17 300	88 000	1 770	8 950	8 000	FNTA-3552	FTRA-3552	
40	60	3	26 900	122 000	2 740	12 400	6 700	FNTA-4060	FTRA-4060	
45	65	3	28 700	137 000	2 930	14 000	6 300	FNTA-4565	FTRA-4565	
50	70	3	30 500	152 000	3 100	15 500	5 600	FNTA-5070	FTRA-5070	
55	78	3	37 000	201 000	3 750	20 500	5 300	FNTA-5578	FTRA-5578	
60	85	3	43 000	252 000	4 400	25 700	4 800	FNTA-6085	FTRA-6085	
65	90	3	45 500	274 000	4 600	28 000	4 500	FNTA-6590	FTRA-6590	
70	95	4	59 000	320 000	6 000	33 000	4 300	FNTA-7095	FTRA-7095	
75	100	4	60 000	335 000	6 150	34 500	4 000	FNTA-75100	FTRA-75100	
80	105	4	63 000	365 000	6 450	37 500	3 800	FNTA-80105	FTRA-80105	
85	110	4	64 500	380 000	6 550	39 000	3 600	FNTA-85110	FTRA-85110	
90	120	4	80 000	515 000	8 150	52 500	3 400	FNTA-90120	FTRA-90120	
100	135	4	98 500	695 000	10 000	71 000	3 000	FNTA-100135	FTRA-100135	

Notlar (1) Tolerans sınırları C12 ve E11 için, lütfen sırasıyla ISO 286-1 ve 286-2 ISO 'ye (sınırlar ve geçme toleransı ile ilgili sistemi) bakınız.

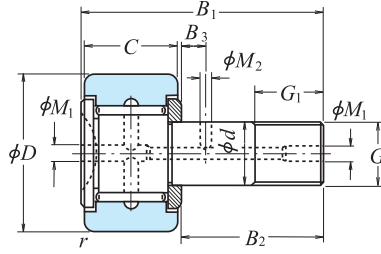
(*) Bu rulman deliği çapının toleransı +0.025 ile +0.175mm arasındadır ve dış çap toleransı -0.040 ile -0.370mm arasındadır.



Eşleştirilmiş Rulman Bileziklerinin Rulman Numaraları				Makara Temas Yüzeyleri (mm)		Kütle (g)	
$s=1.5^{0}_{-0.08}$	$s=2.0^{0}_{-0.08}$	$s=2.5^{0}_{-0.08}$	$s=3.0^{0}_{-0.08}$	Dış Çap D_o min.	Delik Çapı D_i maks.	yaklaşık	
						FNTA	FTRA
FTRB-1024	FTRC-1024	—	—	22.0	11.5	2.3	2.9
FTRB-1226	FTRC-1226	—	—	24.0	13.5	3.4	3.3
FTRB-1528	FTRC-1528	FTRD-1528	FTRE-1528	26.0	16.5	3.5	3.5
FTRB-1629	FTRC-1629	FTRD-1629	FTRE-1629	27.0	17.5	3.7	3.6
FTRB-1730	FTRC-1730	FTRD-1730	FTRE-1730	28.0	18.5	3.8	3.8
FTRB-1831	FTRC-1831	FTRD-1831	FTRE-1831	29.0	19.5	4	3.9
FTRB-2035	FTRC-2035	FTRD-2035	FTRE-2035	33.0	21.5	5.4	5.1
FTRB-2542	FTRC-2542	FTRD-2542	FTRE-2542	40.0	26.5	7.7	7
FTRB-3047	FTRC-3047	FTRD-3047	FTRE-3047	45.0	31.5	8.9	7.9
FTRB-3552	FTRC-3552	FTRD-3552	FTRE-3552	50.5	36.5	9.7	9.1
FTRB-4060	FTRC-4060	FTRD-4060	FTRE-4060	57.0	42.0	18	12
FTRB-4565	FTRC-4565	FTRD-4565	FTRE-4565	62.0	47.0	20	13
FTRB-5070	FTRC-5070	FTRD-5070	FTRE-5070	67.0	51.5	22	15
FTRB-5578	FTRC-5578	FTRD-5578	FTRE-5578	75.0	57.0	29	19
FTRB-6085	FTRC-6085	FTRD-6085	FTRE-6085	82.0	61.5	35	22
FTRB-6590	FTRC-6590	FTRD-6590	FTRE-6590	87.5	66.5	38	24
FTRB-7095	FTRC-7095	FTRD-7095	FTRE-7095	92.5	71.5	52	25
FTRB-75100	FTRC-75100	FTRD-75100	FTRE-75100	97.5	76.5	54	27
FTRB-80105	FTRC-80105	FTRD-80105	FTRE-80105	102.5	81.5	58	28
FTRB-85110	FTRC-85110	FTRD-85110	FTRE-85110	107.5	86.5	63	30
FTRB-90120	FTRC-90120	FTRD-90120	FTRE-90120	117.5	91.5	80	38
FTRB-100135	FTRC-100135	FTRD-100135	FTRE-100135	132.5	101.5	105	50

KAM TAKİPÇİLERİ

FCR	(Kafessiz)
FCRS	Kafesiz, Keçeli
	Eksenel Pullu
FCJ	(Kafesli)
FCJS	Keçeli, Kafesli ve
	Eksenel Pullu
Dış Çap	16 – 90 mm



Kafesiz

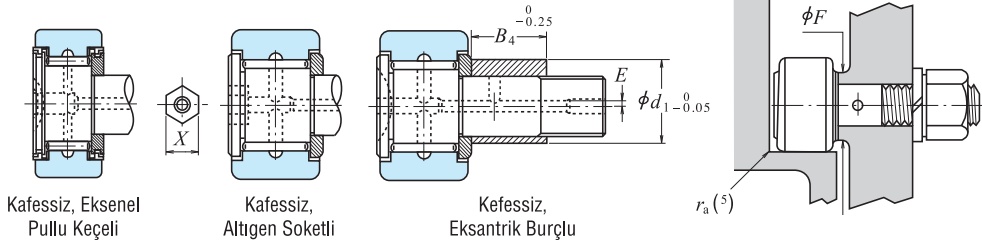
FCR

Temel Ölçüler (mm)			Ölçüler (mm)								Rulman Numaraları	
D	C	d	Vida G	G ₁	B ₁	B ₂	B ₃	M ₂	M ₁	r _{min.}	FCR FCJ	FCRS FCJS
16	11	6	M 6X1	8	28	16	—	—	4 ⁽¹⁾	0.3	FCR-16 FCJ-16	FCRS-16 FCJS-16
	11	6	M 6X1	8	28	16	—	—	4 ⁽¹⁾	0.3		
19	11	8	M 8X1.25	10	32	20	—	—	4 ⁽¹⁾	0.3	FCR-19 FCJ-19	FCRS-19 FCJS-19
	11	8	M 8X1.25	10	32	20	—	—	4 ⁽¹⁾	0.3		
22	12	10	M10X1.25	12	36	23	—	—	4 ⁽¹⁾	0.3	FCR-22 FCJ-22	FCRS-22 FCJS-22
	12	10	M10X1.25	12	36	23	—	—	4 ⁽¹⁾	0.3		
26	12	10	M10X1.25	12	36	23	—	—	4 ⁽¹⁾	0.3	FCR-26 FCJ-26	FCRS-26 FCJS-26
	12	10	M10X1.25	12	36	23	—	—	4 ⁽¹⁾	0.3		
30	14	12	M12X1.5	13	40	25	6	3	6	0.6	FCR-30 FCJ-30	FCRS-30 FCJS-30
	14	12	M12X1.5	13	40	25	6	3	6	0.6		
32	14	12	M12X1.5	13	40	25	6	3	6	0.6	FCR-32 FCJ-32	FCRS-32 FCJS-32
	14	12	M12X1.5	13	40	25	6	3	6	0.6		
35	18	16	M16X1.5	17	52	32.5	8	3	6	0.6	FCR-35 FCJ-35	FCRS-35 FCJS-35
	18	16	M16X1.5	17	52	32.5	8	3	6	0.6		
40	20	18	M18X1.5	19	58	36.5	8	3	6	1	FCR-40 FCJ-40	FCRS-40 FCJS-40
	20	18	M18X1.5	19	58	36.5	8	3	6	1		
47	24	20	M20X1.5	21	66	40.5	9	4	8	1	FCR-47 FCJ-47	FCRS-47 FCJS-47
	24	20	M20X1.5	21	66	40.5	9	4	8	1		
52	24	20	M20X1.5	21	66	40.5	9	4	8	1	FCR-52 FCJ-52	FCRS-52 FCJS-52
	24	20	M20X1.5	21	66	40.5	9	4	8	1		
62	29	24	M24X1.5	25	80	49.5	11	4	8	1	FCR-62 FCJ-62	FCRS-62 FCJS-62
	29	24	M24X1.5	25	80	49.5	11	4	8	1		
72	29	24	M24X1.5	25	80	49.5	11	4	8	1	FCR-72 FCJ-72	FCRS-72 FCJS-72
	29	24	M24X1.5	25	80	49.5	11	4	8	1		
80	35	30	M30X1.5	32	100	63	15	4	8	1	FCR-80 FCJ-80	FCRS-80 FCJS-80
	35	30	M30X1.5	32	100	63	15	4	8	1		
85	35	30	M30X1.5	32	100	63	15	4	8	1	FCR-85 FCJ-85	FCRS-85 FCJS-85
	35	30	M30X1.5	32	100	63	15	4	8	1		
90	35	30	M30X1.5	32	100	63	15	4	8	1	FCR-90 FCJ-90	FCRS-90 FCJS-90
	35	30	M30X1.5	32	100	63	15	4	8	1		

Notlar ⁽¹⁾ Sadece saplamanın başında yağ deliği vardır.

⁽²⁾ Sadece FCRB için geçerlidir.

Not Standart gres, keçesiz kam takipçilerinde değil keçeli kam takipçilerinde paketlenmiştir.



Kafessiz, Eksenel Pullu Keçeli

Kafessiz, Altıgen Soketli

Kafessiz, Eksantrik Burçlu

FCRS

FCRB

FCRE

Temel Dinamik Yük Değerleri (N) C_r	Limit Yükler (N) P_{maks}	Limit Palet Yükleri (N)		Kütle (kg) yaklaşık	Altıgen Soketin Ölçüleri ⁽³⁾ (düz yüzeylerin genişliği) (mm) X	Eksantrik Burç Ölçüleri ⁽³⁾ (mm)			Omuz Ölçüleri (mm) F (min.)	Sıkma Torku ⁽⁴⁾ (N·cm) (kgf·cm)			
						B_4	d_1	E		(maks.)	(maks.)		
5 800 2 830	590 288	2 360 2 360	240 240	3 350 3 350	340 340	0.020 0.018	4 4	8 8	9 9	0.5 0.5	11 11	226 226	23 23
6 600 3 450	670 355	4 200 4 200	425 425	4 150 4 150	425 425	0.031 0.030	4 4	10 10	11 11	0.5 0.5	13 13	550 550	56 56
8 550 4 350	875 445	6 550 6 550	665 665	5 300 5 300	540 540	0.047 0.045	5 5	11 11	13 13	0.5 0.5	15 15	1 060 1 060	108 108
8 550 4 350	875 445	6 550 6 550	665 665	6 000 6 000	610 610	0.060 0.058	5 5	11 11	13 13	0.5 0.5	15 15	1 060 1 060	108 108
12 500 7 200	1 280 735	9 250 9 250	945 945	7 800 7 800	795 795	0.088 0.086	6 6	12 12	17 17	1 1	20 20	1 450 1 450	148 148
12 500 7 200	1 280 735	9 250 9 250	945 945	8 050 8 050	820 820	0.099 0.096	6 6	12 12	17 17	1 1	20 20	1 450 1 450	148 148
18 600 9 700	1 900 990	17 000 17 000	1 740 1 740	11 800 11 800	1 200 1 200	0.17 0.165	10 10	15.5 15.5	22 22	1 1	24 24	4 000 4 000	410 410
20 500 10 300	2 090 1 050	21 700 21 700	2 220 2 220	14 300 14 300	1 460 1 460	0.25 0.24	10 10	17.5 17.5	24 24	1 1	26 26	5 950 5 950	605 605
28 200 19 200	2 880 1 950	26 400 26 400	2 690 2 690	20 800 20 800	2 120 2 120	0.39 0.38	12 12	19.5 19.5	27 27	1 1	31 31	8 450 8 450	860 860
28 200 19 200	2 880 1 950	26 400 26 400	2 690 2 690	22 900 22 900	2 340 2 340	0.47 0.455	12 12	19.5 19.5	27 27	1 1	31 31	8 450 8 450	860 860
40 000 24 900	4 100 2 540	38 500 38 500	3 950 3 950	34 000 34 000	3 450 3 450	0.80 0.79	14 14	24.5 24.5	34 34	1 1	45 45	15 200 15 200	1 550 1 550
40 000 24 900	4 100 2 540	38 500 38 500	3 950 3 950	38 000 38 000	3 860 3 860	1.05 1.05	14 14	24.5 24.5	34 34	1 1	45 45	15 200 15 200	1 550 1 550
60 500 39 000	6 200 4 000	61 000 61 000	6 200 6 200	52 000 52 000	5 300 5 300	1.55 1.55	17 17	31 31	40 40	1.5 1.5	52 52	30 500 30 500	3 120 3 120
60 500 39 000	6 200 4 000	61 000 61 000	6 200 6 200	55 500 55 500	5 650 5 650	1.75 1.75	17 17	31 31	40 40	1.5 1.5	52 52	30 500 30 500	3 120 3 120
60 500 39 000	6 200 4 000	61 000 61 000	6 200 6 200	59 000 59 000	6 000 6 000	1.95 1.95	17 17	31 31	40 40	1.5 1.5	52 52	30 500 30 500	3 120 3 120

Notlar

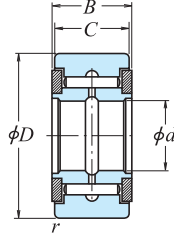
⁽³⁾ Sadece FCRE için geçerlidir.

⁽⁴⁾ Bu değerler, vida yağlı olduğunda geçerlidir; vida kuru olduğunda yaklaşık olarak iki katı olmalıdır.

⁽⁵⁾ r_3 'den (min.) fazla olmamalıdır.

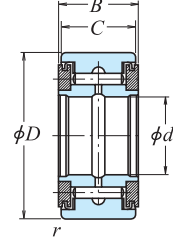
MAKARA TAKIÞÇILARI

FYCR (Kafessiz)
FYCRS Kafessiz, Keçeli
 Eksenel Pullu
FYCJ (Kafesli)
FYCJS Keçeli, Kafesli ve
 Eksenel Pullu
 Delik Çap 5 – 50 mm



Kafessiz

FYCR

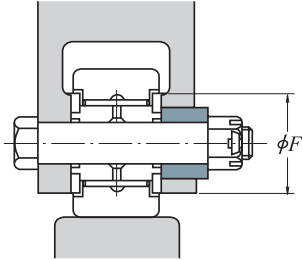


Kafesiz, Eksenel Pullu
 Keçeli

FYCRS

<i>d</i>	Temel Ölçüler (mm)					Temel Yük Değerleri (N)				Limit Palet Yükleri (N)	
	<i>D</i>	<i>C</i>	$B^{0-0.38}$	$r_{min.}$	<i>C_r</i>	<i>C_{0r}</i>	<i>C_r</i>	<i>C_{0r}</i>	[kgf]	[kgf]	
5	16	11	12	0.3	5 800	8 000	590	815	3 350	340	
	16	11	12	0.3	2 830	2 620	288	267	3 350	340	
6	19	11	12	0.3	6 550	9 900	665	1 010	4 150	425	
	19	11	12	0.3	3 450	3 600	355	365	4 150	425	
8	24	14	15	0.3	10 100	15 000	1 030	1 530	6 500	665	
	24	14	15	0.3	5 700	6 000	580	610	6 500	665	
10	30	14	15	0.6	11 700	18 500	1 190	1 890	7 800	795	
	30	14	15	0.6	6 950	8 200	705	835	7 800	795	
12	32	14	15	0.6	12 600	21 000	1 280	2 140	8 050	820	
	32	14	15	0.6	7 650	9 650	780	985	8 050	820	
15	35	18	19	0.6	18 700	29 300	1 910	2 990	11 800	1 200	
	35	18	19	0.6	12 200	14 100	1 250	1 440	11 800	1 200	
17	40	20	21	0.6	21 100	35 000	2 160	3 600	14 300	1 460	
	40	20	21	0.6	13 700	16 700	1 390	1 700	14 300	1 460	
20	47	24	25	1	28 900	50 000	2 940	5 100	20 800	2 120	
	47	24	25	1	18 200	22 600	1 850	2 310	20 800	2 120	
25	52	24	25	1	32 500	60 000	3 300	6 100	22 900	2 340	
	52	24	25	1	22 200	31 000	2 270	3 150	22 900	2 340	
30	62	28	29	1	47 500	96 000	4 800	9 800	33 000	3 350	
	62	28	29	1	31 500	47 000	3 200	4 800	33 000	3 350	
35	72	28	29	1	49 500	106 000	5 050	10 800	36 500	3 700	
	72	28	29	1	33 000	52 500	3 400	5 350	36 500	3 700	
40	80	30	32	1	54 500	126 000	5 600	12 800	43 500	4 450	
	80	30	32	1	38 500	67 500	3 950	6 900	43 500	4 450	
45	85	30	32	1	57 500	139 000	5 850	14 100	46 500	4 750	
	85	30	32	1	40 000	73 000	4 100	7 450	46 500	4 750	
50	90	30	32	1	60 500	152 000	6 150	15 500	49 500	5 050	
	90	30	32	1	41 500	78 000	4 200	7 950	49 500	5 050	

Not Standart gres, keçesiz kam takipçilerinde değil keçeli kam takipçilerinde paketlenmiştir.



Rulman Numaraları		Kütle (kg) yaklaşık	Omuz Ölçüleri (mm) F min.
FYCR FYCJ	FYCRS FYCJS		
FYCR-5	FYCRS-5	0.016	10
FYCJ-5	FYCJS-5	0.014	10
FYCR-6	FYCRS-6	0.022	12
FYCJ-6	FYCJS-6	0.020	12
FYCR-8	FYCRS-8	0.044	14
FYCJ-8	FYCJS-8	0.042	14
FYCR-10	FYCRS-10	0.069	17
FYCJ-10	FYCJS-10	0.067	17
FYCR-12	FYCRS-12	0.076	19
FYCJ-12	FYCJS-12	0.074	19
FYCR-15	FYCRS-15	0.105	23
FYCJ-15	FYCJS-15	0.097	23
FYCR-17	FYCRS-17	0.145	25
FYCJ-17	FYCJS-17	0.14	25
FYCR-20	FYCRS-20	0.255	29
FYCJ-20	FYCJS-20	0.245	29
FYCR-25	FYCRS-25	0.285	34
FYCJ-25	FYCJS-25	0.275	34
FYCR-30	FYCRS-30	0.48	51
FYCJ-30	FYCJS-30	0.47	51
FYCR-35	FYCRS-35	0.64	58
FYCJ-35	FYCJS-35	0.635	58
FYCR-40	FYCRS-40	0.88	66
FYCJ-40	FYCJS-40	0.865	66
FYCR-45	FYCRS-45	0.93	72
FYCJ-45	FYCJS-45	0.91	72
FYCR-50	FYCRS-50	0.995	76
FYCJ-50	FYCJS-50	0.965	76